

# Übersicht

Zur einfachen Navigation auf die entsprechende Kategorie klicken.

Modell

Classic



Adaptionen Rittal

Adaptionsschienen ELDON und HÄWA

Adaptionsschienen Lohmeier

Montagebügel

Vertikalprofile

Schrauben & Zubehör

Drahthalter

Horizontalprofile

Distanzhalter

Verdrahtungskämme

Kunststoffabdeckungen

Spezialprofile

Hutschienen

Schrägsteller

EMV-Zubehör  
Schirmschiene &  
Schirmklammerhalter

EMV-Zubehör  
Schirmklammern &  
Erdungsset

Verbindungen

# Vertikalprofile

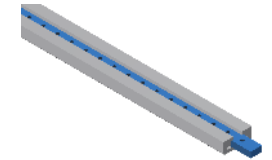
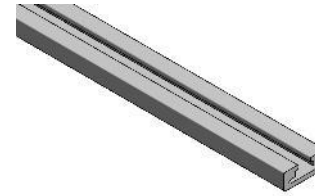
Auswahl der Vertikalprofile für Ihre PROFLEX Lösung.

⇒ Für mehr Informationen bitte auf Bild klicken

Folgende Montagebügel und Abstandhalter können verwendet werden

Optional

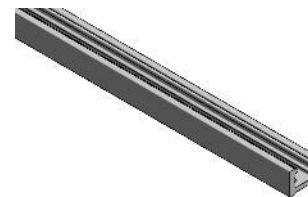
VPS.030



VPX.030



VPL.020



VPLL.016



⇒ Übersicht

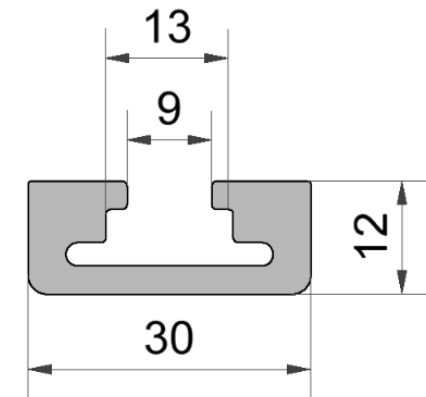
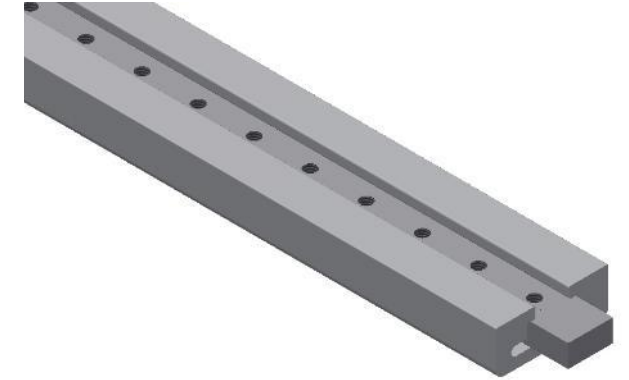
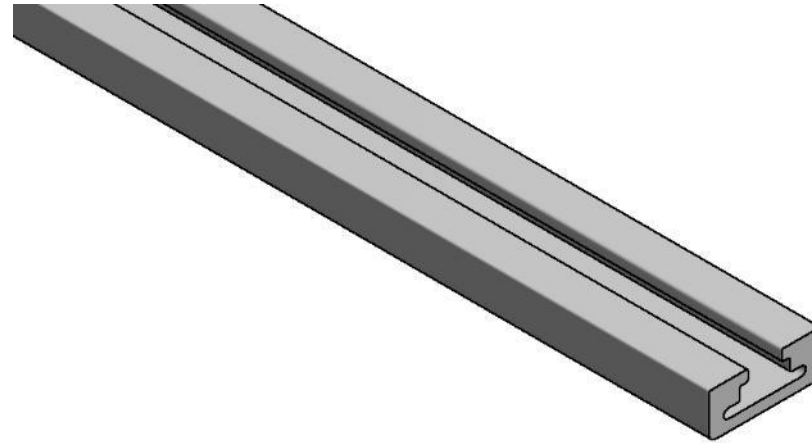
⇒ Übersicht Vertikalprofile

# Vertikalprofil VPS.030

Das schlanke und dennoch starke  
Vertikalprofil.

Art.Nr.	Standardlänge	VE
VPS.030	6500 mm	Stück
weitere Längen auf Anfrage		

VPS.030

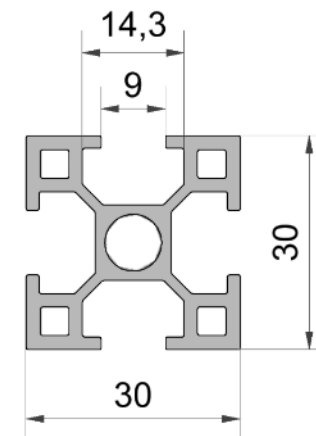
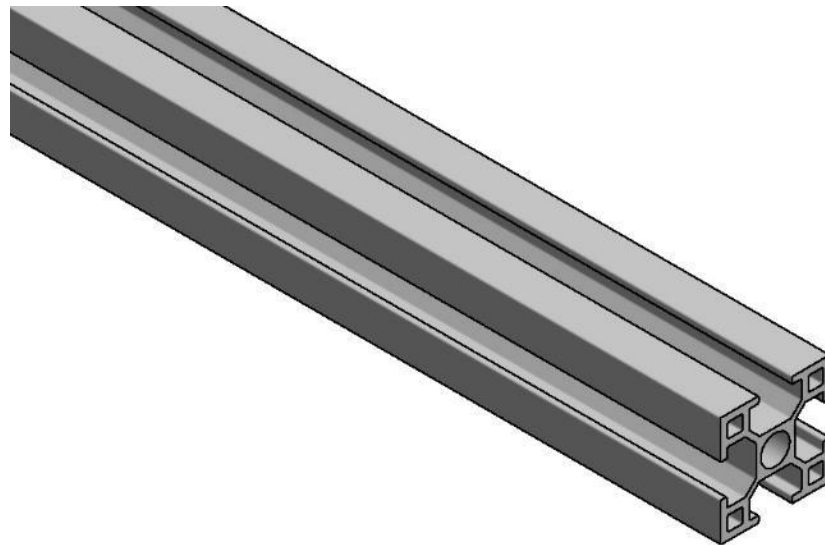


# Vertikalprofil VPX.030

Das robuste und starke  
Vertikalprofil.

Art.Nr.	Standardlänge	VE
VPX.030	6000 mm	Stück
weitere Längen auf Anfrage		

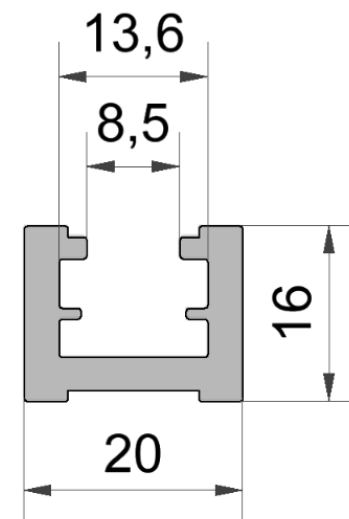
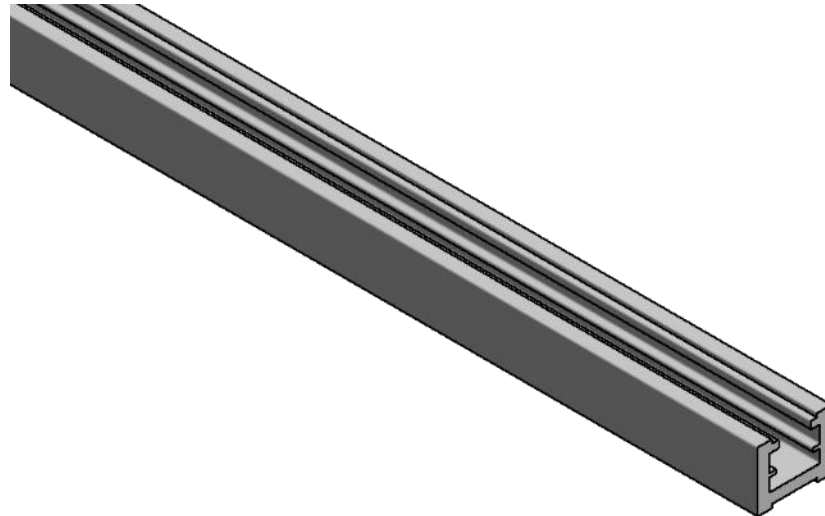
## VPX.030



# Vertikalprofil VPL.020

Das schlanke und dennoch starke  
Vertikalprofil.

VPL.020



Art.Nr.	Standardlänge	VE
VPL.020	6500 mm	Stück
weitere Längen auf Anfrage		

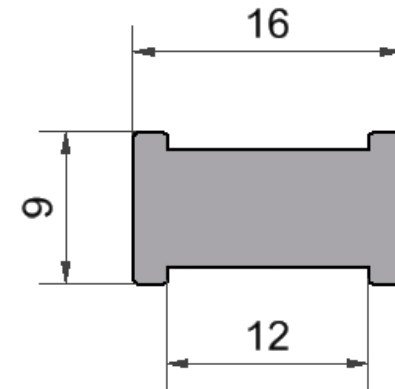
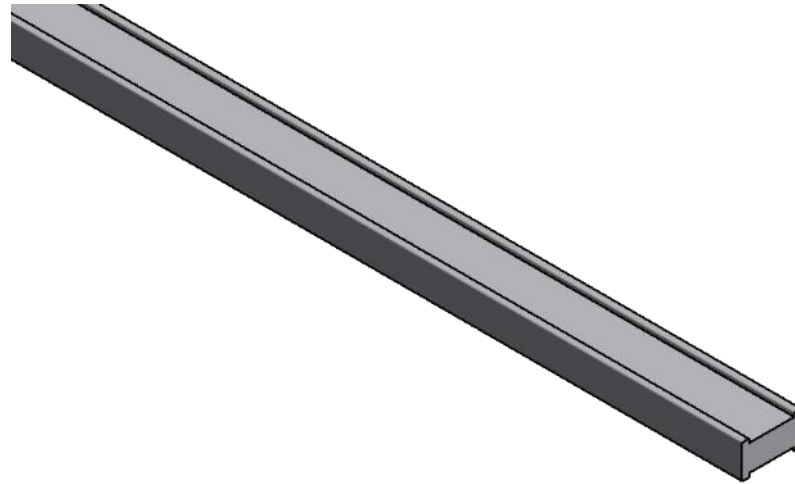
⇒ Übersicht

⇒ Übersicht Vertikalprofile

# Vertikalprofil VPLL.016

Das Leichtgewicht unter den  
Vertikalprofilen.

VPLL.016



Art.Nr.	Standardlänge	VE
VPLL.016	2000 mm	Stück
weitere Längen auf Anfrage		

⇒ Übersicht

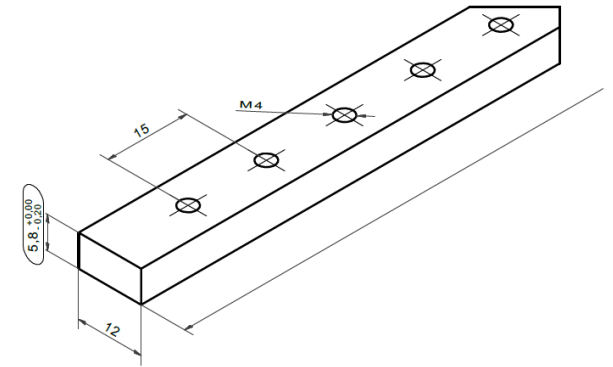
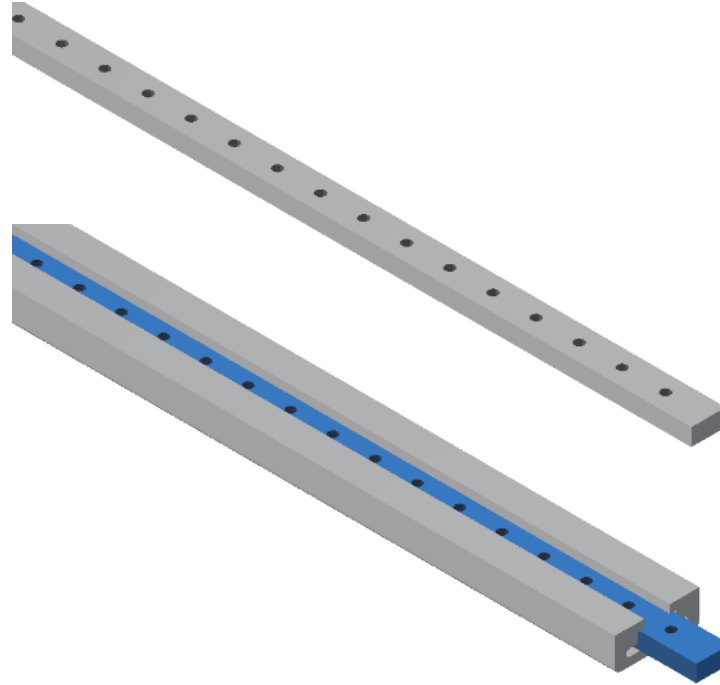
⇒ Übersicht Vertikalprofile

# Gewindeloch- stange GLL.012

Einzel oder eingesetzt in ein  
VPS-Profil

Art.Nr.	Breite	Standardlänge	Gewinde	VE
GLL.012	12	2000 mm	M4	Stück
weitere Längen auf Anfrage				

GLL.012



⇒ Übersicht

⇒ Übersicht Spezialprofile

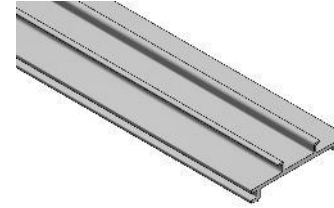
⇒ Für mehr Informationen bitte auf Bild klicken

# Horizontalprofile

Auswahl der Horizontalprofile für Ihre PROFLEX Lösung.

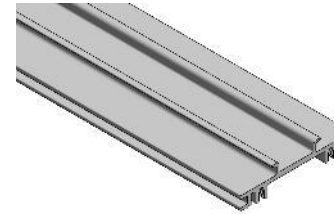
## HPA

Die Hutschiene dient zum Aufschnappen von Steuerungselementen.



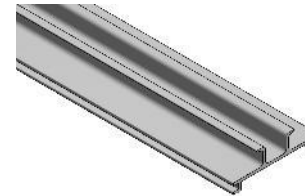
## HPAM

Die verstärkte Hutschiene dient zum Aufschnappen von Steuerungselementen.



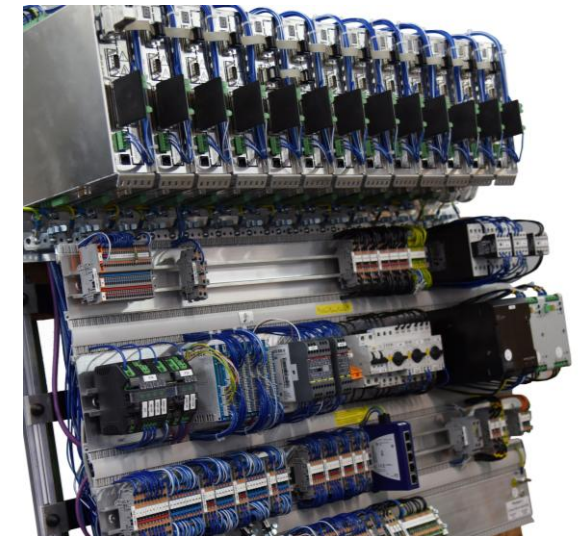
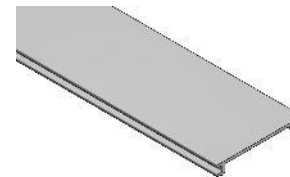
## HPB

Die Hutschiene dient zum Aufschnappen von Steuerungselementen mit hohem Hutprofil



## HPC

Horizontale Profile ohne Hutprofil



⇒ Übersicht

⇒ Übersicht Horizontalprofile

⇒ Übersicht Spezialprofile

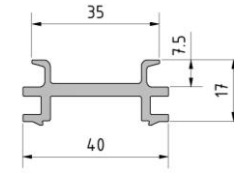
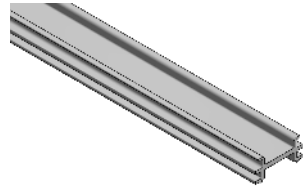
# Horizontalprofil HPA

Montagegesteg mit Hutschiene, Höhe  
7.5mm, nach DIN/EN 607015.

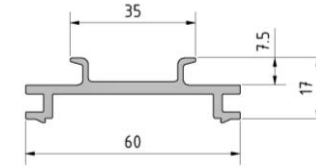
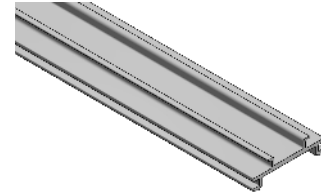
Die Hutschiene dient zum  
Aufschnappen von  
Steuerungselementen.

Art.Nr.	Standardlänge	VE
HPA.040	4530 mm	Stück
HPA.060	4530 mm	Stück
HPA.080	4530 mm	Stück
HPA.100	4530 mm	Stück
HPA.120	4530 mm	Stück
HPA.160	4530 mm	Stück

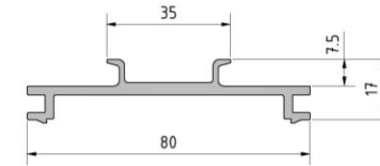
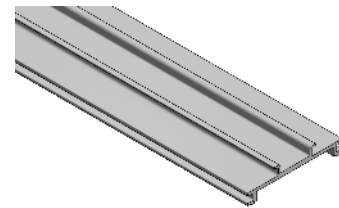
weitere Längen auf Anfrage



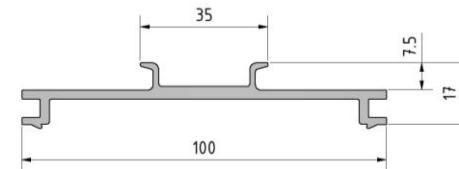
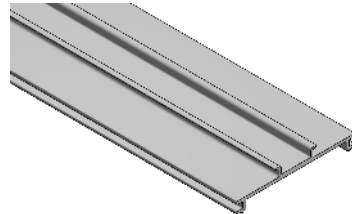
HPA.040



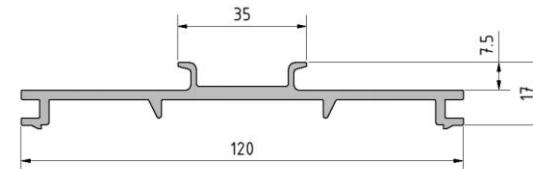
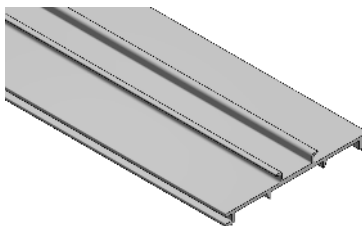
HPA.060



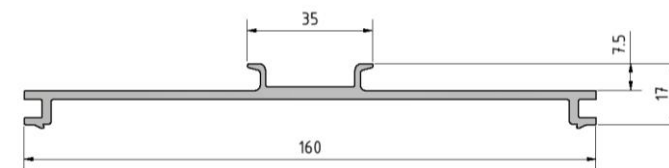
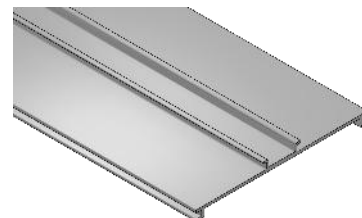
HPA.080



HPA.100



HPA.120



HPA.160

⇒ Übersicht

⇒ Übersicht Horizontalprofile

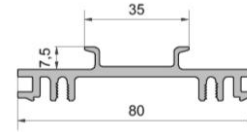
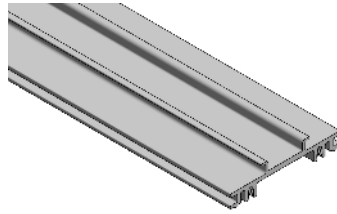
⇒ Übersicht Spezialprofile

# Horizontalprofil HPAM

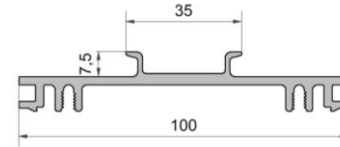
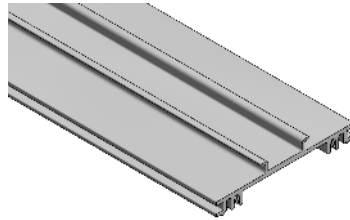
Montagegesteg mit Hutschiene, Höhe 7.5mm, multifunktionsverstärkt nach DIN/EN 607015.

Die Hutschiene dient zum Aufschnappen von schweren Steuerungselementen.

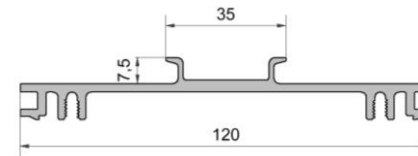
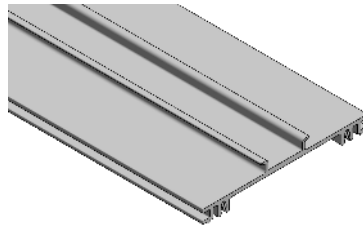
Art.Nr.	Standardlänge	VE
HPAM.080	4530 mm	Stück
HPAM.100	4530 mm	Stück
HPAM.120	4530 mm	Stück
weitere Längen auf Anfrage		



HPAM.080



HPAM.100



HPAM.120

⇒ Übersicht

⇒ Übersicht Horizontalprofile

⇒ Übersicht Spezialprofile

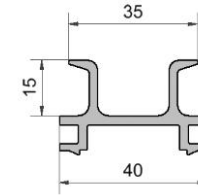
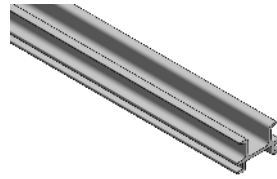
# Horizontalprofil HPB

Montagegesteg mit Hutschiene, Höhe 15mm, nach DIN/EN 607015.

Die Hutschiene dient zum Aufschnappen von Steuerungselementen.

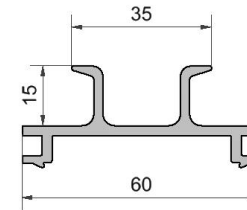
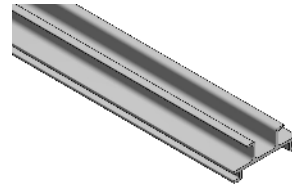
Art.Nr.	Standardlänge	VE
HPB.040	4530 mm	Stück
HPB.060	4530 mm	Stück
HPB.080	4530 mm	Stück
HPB.100	4530 mm	Stück
HPB.120	4530 mm	Stück

weitere Längen auf Anfrage

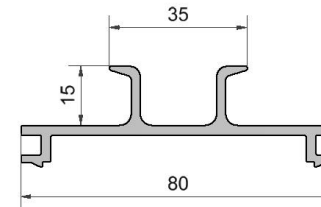
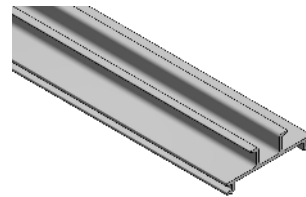


HPB.040

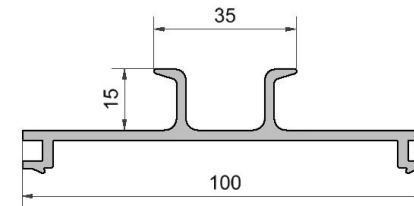
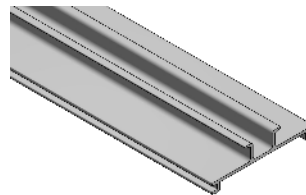
Nur für Montagebügel ABS.016 und ABS.020



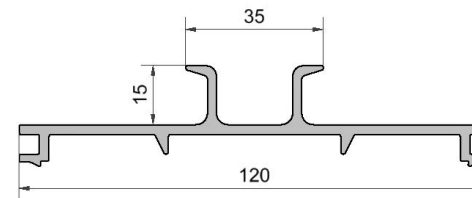
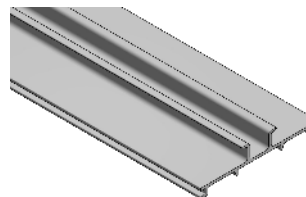
HPB.060



HPB.080



HPB.100



HPB.120

⇒ Übersicht

⇒ Übersicht Horizontalprofile

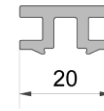
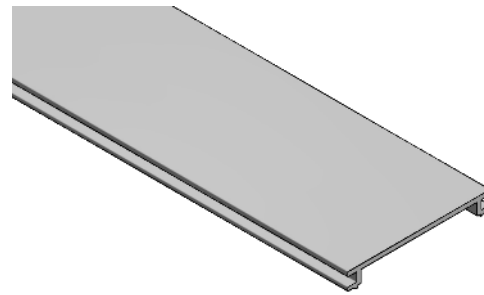
⇒ Übersicht Spezialprofile

# Horizontalprofil HPC

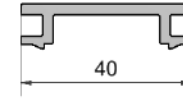
## Montagegesteg ohne Hutschiene

- Montagegesteg in Breiten von 20–200 mm (HPC.020–HPC.200).
- Vielseitig einsetzbares Trägerprofil:
- Hutschienen oder Bauteile können direkt montiert werden.
- Auf Wunsch mit Bohrungen oder Gewinden nach Kundenvorgabe.
- Geeignet für Schaltschrank-, Maschinen- und Anlagenbau.

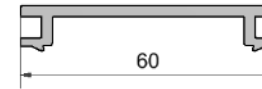
Art.Nr.	Standardlänge	VE
HPC.020	4530 mm	Stück
HPC.040	4530 mm	Stück
HPC.060	4530 mm	Stück
HPC.080	4530 mm	Stück
HPC.100	4530 mm	Stück
HPC.120	4530 mm	Stück
HPC.140	4530 mm	Stück
HPC.160	4530 mm	Stück
HPC.180	4530 mm	Stück
HPC.200	4530 mm	Stück
weitere Längen auf Anfrage		



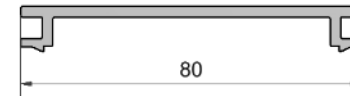
HPC.020



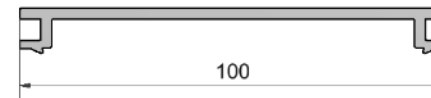
HPC.040



HPC.060



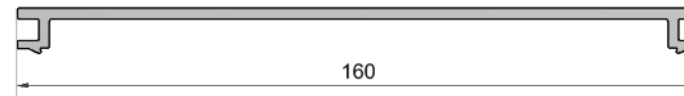
HPC.080



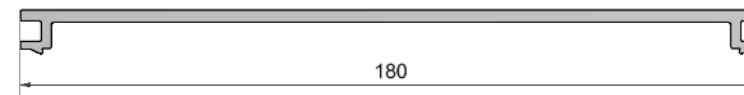
HPC.100



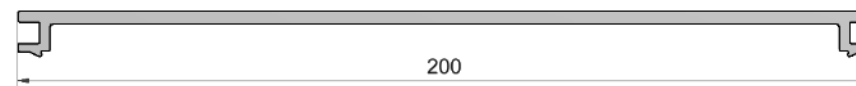
HPC.120



HPC.160



HPC.180



HPC.200

⇒ Übersicht

⇒ Übersicht Horizontalprofile

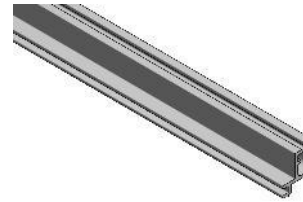
⇒ Kantenschutzprofil

⇒ Für mehr Informationen bitte auf Bild klicken

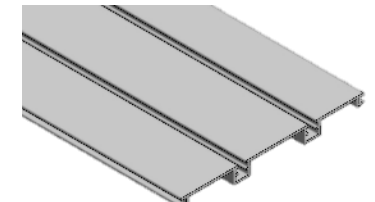
# Spezialprofile

Auswahl der Spezialprofile für Ihre PROFLEX Lösung.

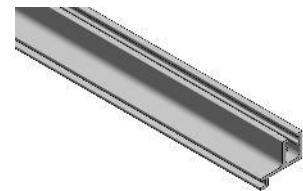
HPD.030



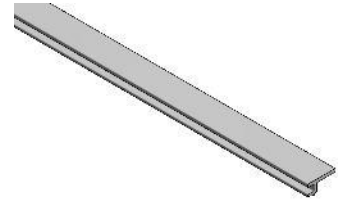
HPI.195



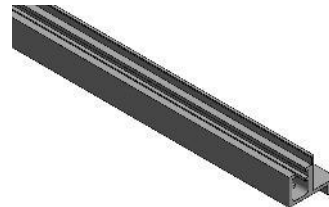
HPD.040



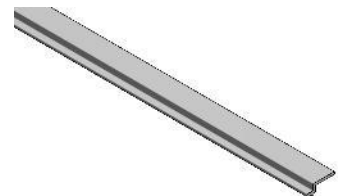
HPF.023



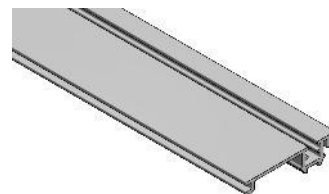
HPH.040



HPZ.023



HPI.080



⇒ Übersicht

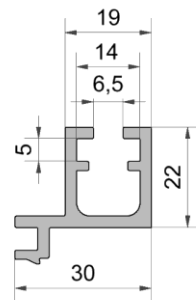
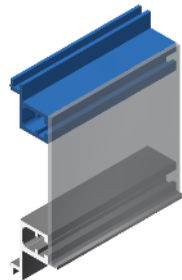
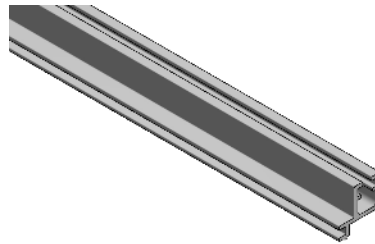
⇒ Übersicht Horizontalprofile

⇒ Übersicht Spezialprofile

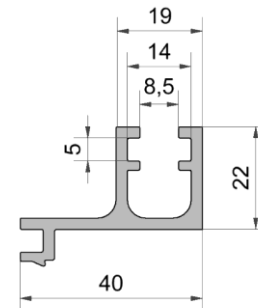
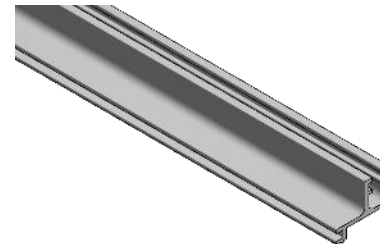
# Spezialprofil HPD & HPH

Montagebühnen für die Aufnahme von Gleitmuttern M3-M8, zur Befestigung von geschraubten Geräten und Montageplatten.

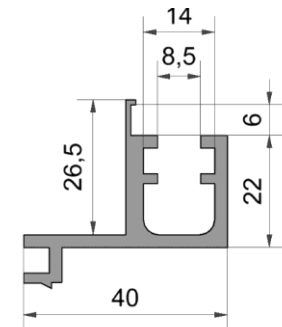
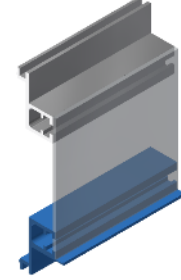
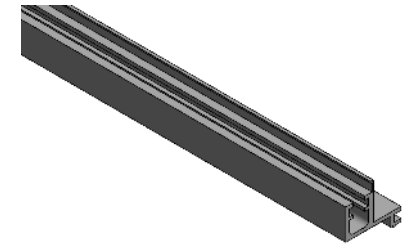
HPD.030



HPD.040



HPH.040



Art.Nr.	Standardlänge	VE
HPD.030	4530 mm	Stück*
HPD.040	4530 mm	Stück
HPF.040	4530 mm	Stück

weitere Längen auf Anfrage  
\* Nur für Montagebügel ABS.016 und ABS.020 geeignet.

⇒ Übersicht

⇒ Übersicht Horizontalprofile

⇒ Übersicht Spezialprofile

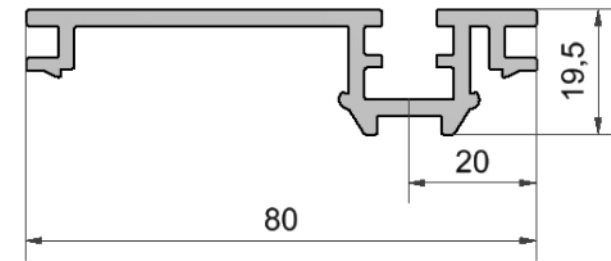
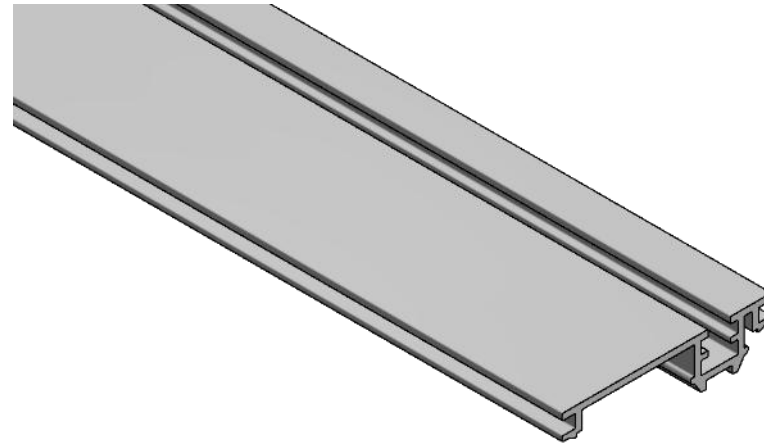
# Spezialprofil HPI.080

Montagesteg mit glatter Oberfläche und integrierter Nut für Gleitmuttern M3-M8. Die grosse Fläche erlaubt die Montage der unterschiedlichsten Geräte. Das HPI-Profil ist insbesondere auch geeignet für die Montage von Sammelschienensystemen, Transformatoren, Drosseln, etc.

\* Nur für Montagebügel ABS.016 und ABS.020 geeignet

Art.Nr.	Standardlänge	VE
HPI.080	4530 mm	Stück*
weitere Längen auf Anfrage		
* Nur für Montagebügel ABS.016 und ABS.020 geeignet.		

## HPI.080



PP-Platten in diversen Höhen als Füllelement zwischen 2 HPI -Profile auf Anfrage erhältlich.

⇒ Übersicht

⇒ Übersicht Horizontalprofile

⇒ Übersicht Spezialprofile

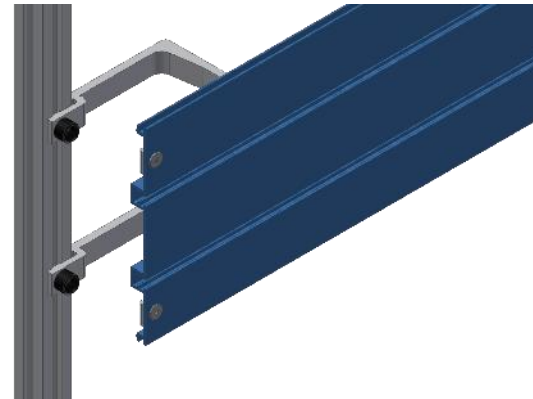
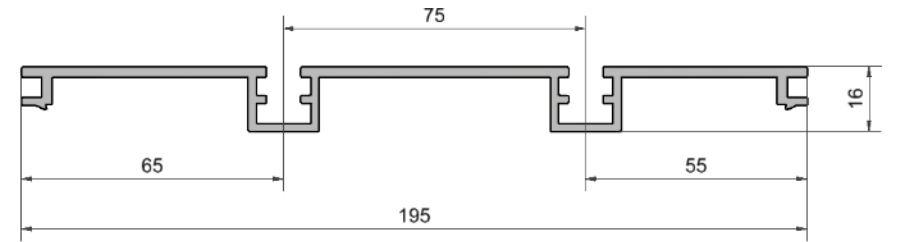
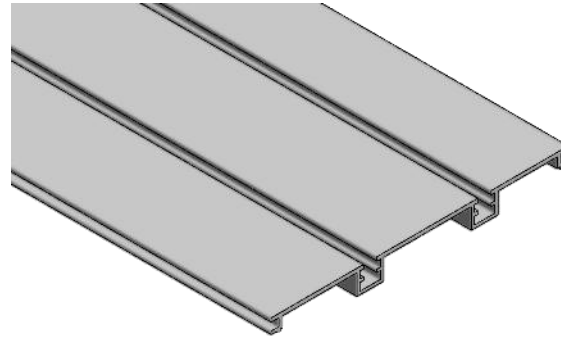
# Spezialprofil HPI.195

Montagegesteg zur direkten und kostengünstigen Aufnahme der Sammelschienensysteme von Rittal, Wöhner und weiteren Komponenten.

\* Nur für Montagebügel ABS.016 und ABS.020 geeignet

Art.Nr.	Standardlänge	VE
HPI.195	4530 mm	Stück
weitere Längen auf Anfrage.		

## HPI.195



⇒ Übersicht

⇒ Übersicht Horizontalprofile

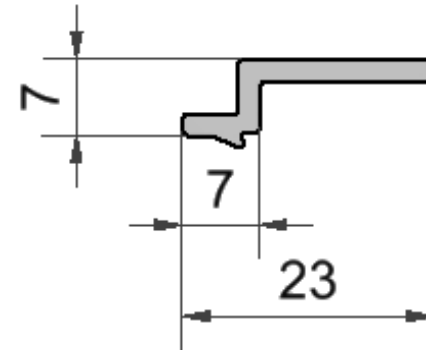
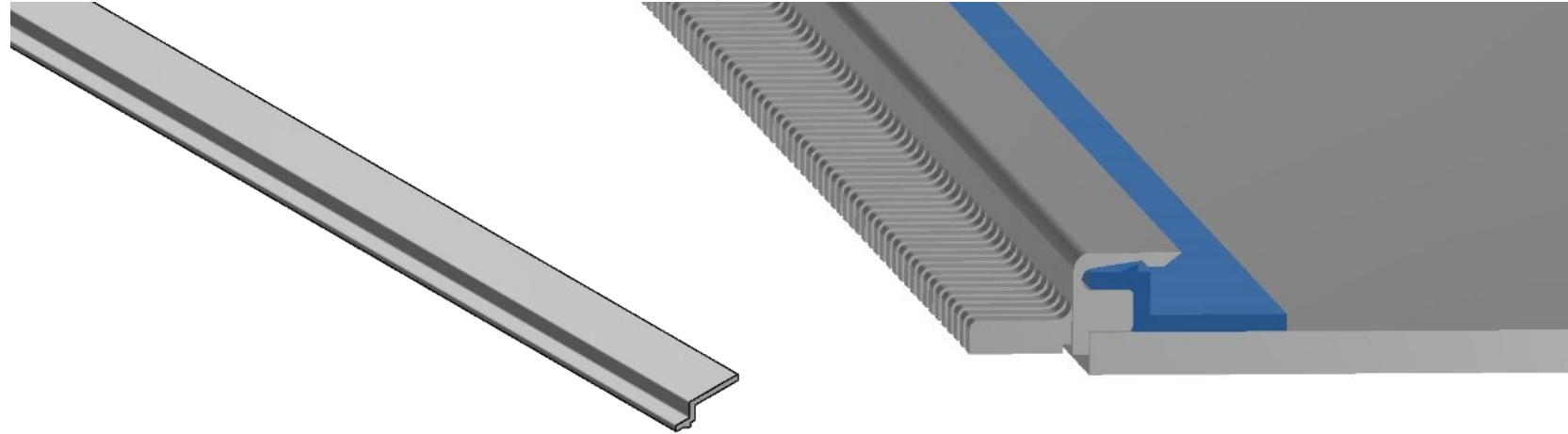
⇒ Übersicht Spezialprofile

# Spezialprofil HPZ.023

Zur Montage eines  
Verdrahtungskamms (KKS und KKG)  
an einer Grundplatte. Kann sowohl  
geklebt als auch geschraubt werden.

Art.Nr.	Standardlänge	VE
HPZ.023	4530 mm	Stück
weitere Längen auf Anfrage		

HPZ.023



⇒ Übersicht

⇒ Übersicht Horizontalprofile

⇒ Übersicht Spezialprofile

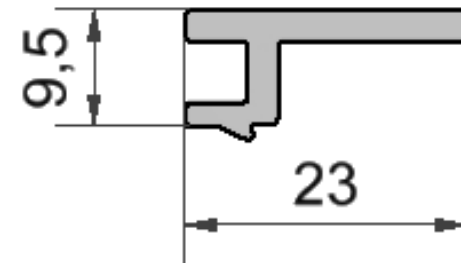
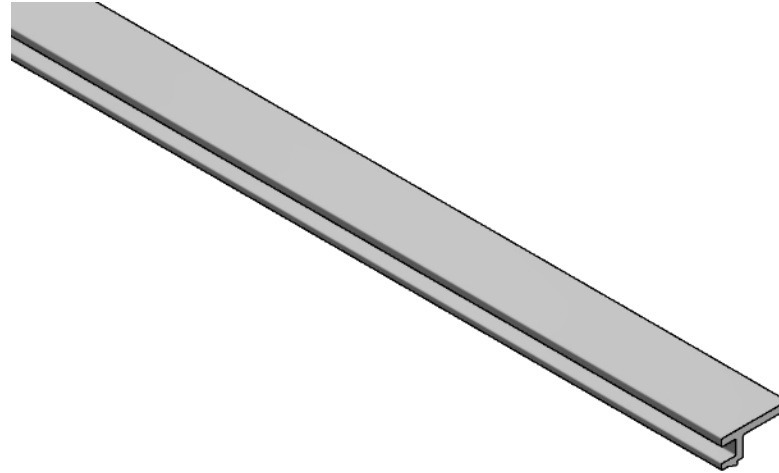
# Spezialprofil HPF.023

Montagegesteg mit glatter Oberfläche,  
zur Anbringung von  
Verdrahtungskämmen als möglicher  
Abschluss eines  
Verdrahtungsrahmens, oder zur  
Anbringung von Geräten mit  
Schraubbefestigung.

\* Nur für Montagebügel ABS.016  
geeignet.

Art.Nr.	Standardlänge	VE
HPF.023	4530 mm	Stück
weitere Längen auf Anfrage		

HPF.023



# Montagebügel

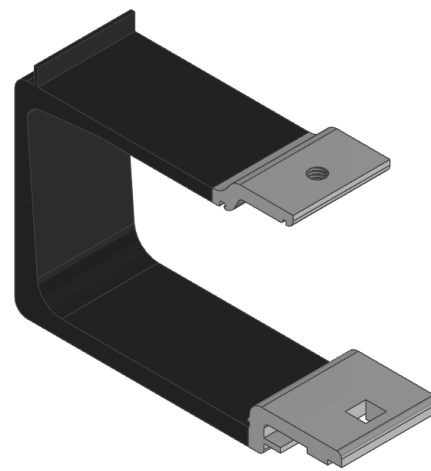
Die Montagebügel werden eingesetzt, um die Vertikalprofile mit den Horizontalprofilen zu Verbinden und die Drähte / Kabel zu führen.

Farbe Beschichtung: schwarz

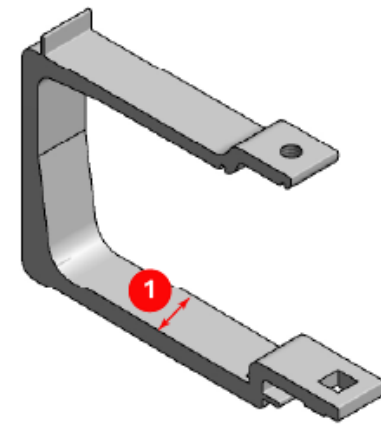
Oberfläche: Kontaktfläche: Alu Pressblank für optimale elektrische Leitfähigkeit, übrige Flächen beschichtet

Durchschlagfestigkeit von > 5kV

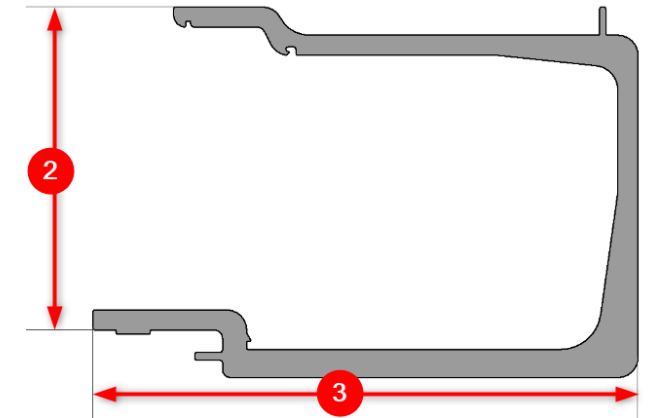
Art.Nr.	1	2	3	VE
ABS.016.0135.050	16	50	135	50 Stück
ABS.016.0135.080	16	80	135	50 Stück
ABS.016.0135.120	16	120	135	50 Stück
ABS.020.0135.050	20	50	135	50 Stück
ABS.020.0135.080	20	80	135	50 Stück
ABS.020.0135.120	20	120	135	50 Stück
ABS.040.0135.050	40	50	135	50 Stück
ABS.040.0135.080	40	80	135	50 Stück
ABS.040.0135.120	40	120	135	50 Stück



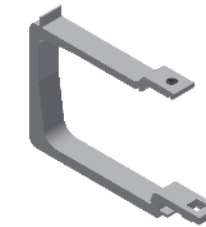
ABS.016



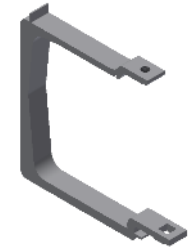
ABS.020



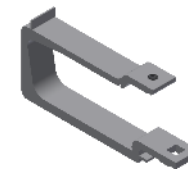
ABS.016.0135.050



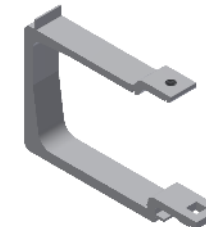
ABS.016.0135.080



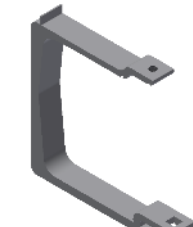
ABS.016.0135.120



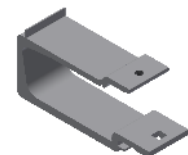
ABS.020.0135.050



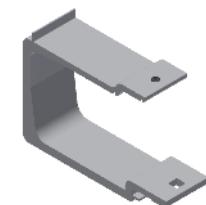
ABS.020.0135.080



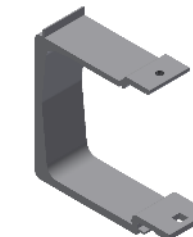
ABS.020.0135.120



ABS.040.0135.050



ABS.040.0135.080



ABS.040.0135.120

ABS.040

⇒ Übersicht

⇒ Montagebügel

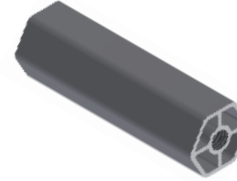
⇒ Distanzhalter

# Distanzhalter

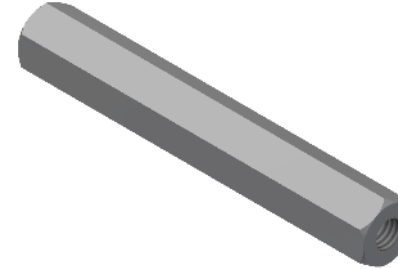
Distanzprofile sind aus Aluminium und können Anstelle der Montagebügel verwendet werden, um die Vertikalprofile mit den Horizontalen zu verbinden und die Drähte / Kabel zu führen.

⇒ Für mehr Informationen bitte auf Bild klicken

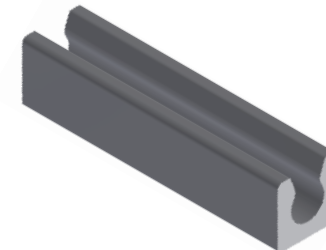
DPG.024



DPK.013



DPL.012



[⇒ Übersicht](#)[⇒ Montagebügel](#)[⇒ Distanzhalter](#)

# Distanzhalter DPG

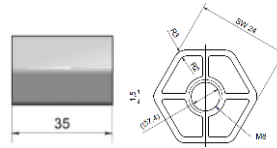
Distanzprofile sind aus Aluminium und können Anstelle der Montagebügel verwendet werden, um die Vertikalprofile mit den Horizontalen zu verbinden und die Drähte / Kabel zu führen.

Nur für M8-Schrauben verwendbar.  
Gewinde 8 mm

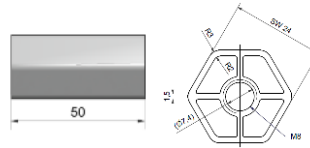
## DPG.024



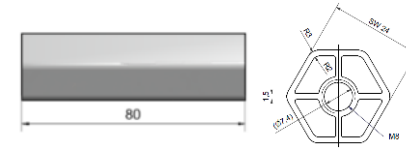
DPG.024.0035.000



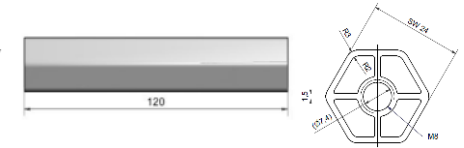
DPG.024.0050.000



DPG.024.0080.000

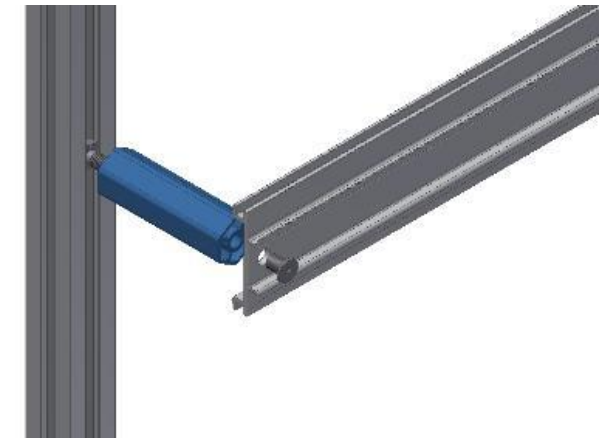


DPG.024.0120.000



Art.Nr.	Höhe	Breite	VE
DPG.024.0007.000	7*	24	100 Stück
DPG.024.0010.000	10*	24	100 Stück
DPG.024.0015.000	15*	24	100 Stück
DPG.024.0020.000	20	24	100 Stück
DPG.024.0030.000	30	24	100 Stück
DPG.024.0035.000	35	24	100 Stück
DPG.024.0050.000	50	24	100 Stück
DPG.024.0080.000	80	24	100 Stück
DPG.024.0120.000	120	24	100 Stück

\*kein Gewinde

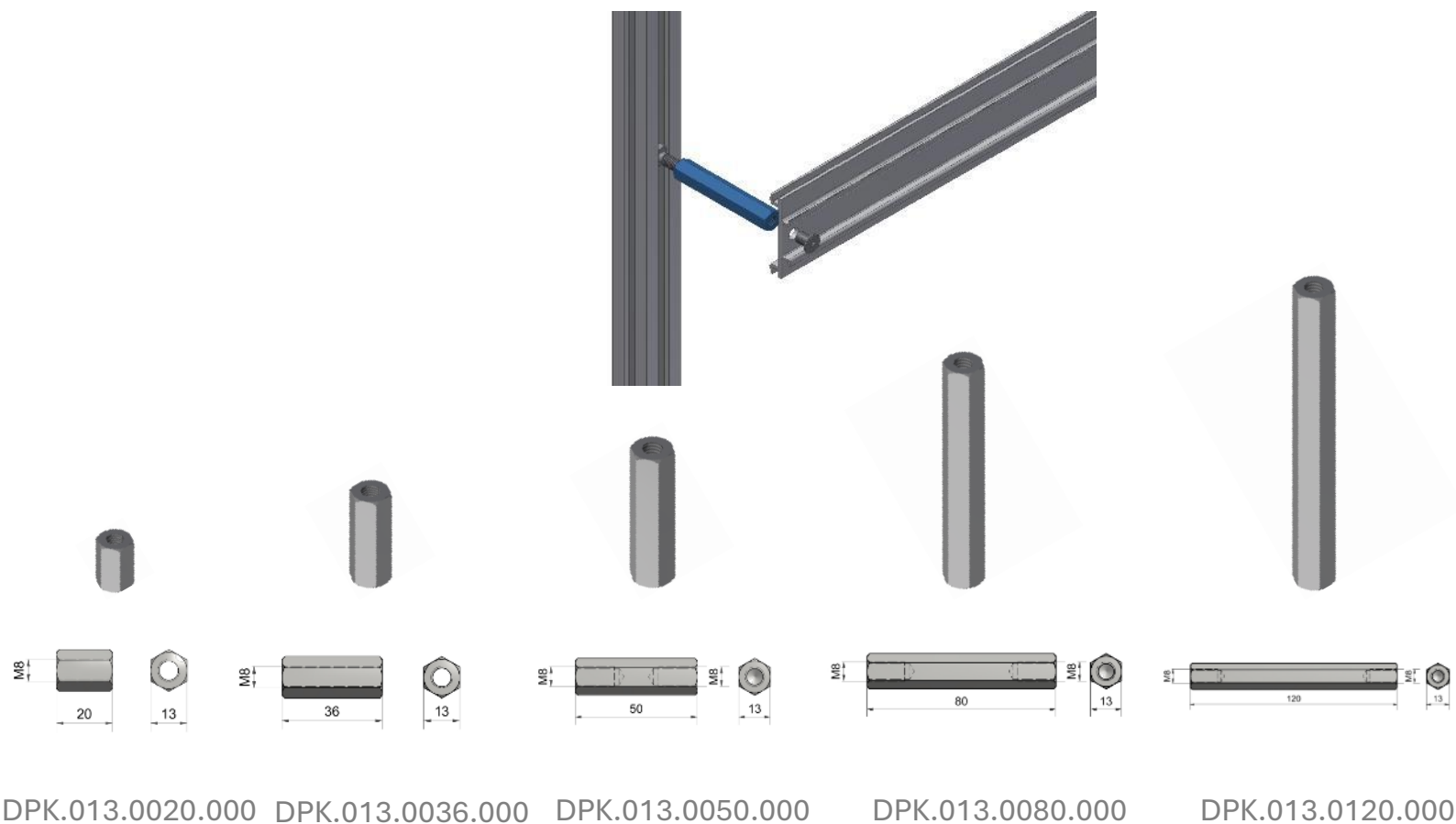


# Distanzhalter DPK

Distanzprofile sind aus Aluminium und können Anstelle der Montagebügel verwendet werden, um die Vertikalprofile mit den Horizontalen zu verbinden und die Drähte / Kabel zu führen.

Art.Nr.	Höhe	Breite	VE
DPK.013.0020.000	20	13	100 Stück
DPK.013.0036.000	36	13	100 Stück
DPK.013.0050.000	50	13	100 Stück
DPK.013.0080.000	80	13	100 Stück
DPK.013.0120.000	120	13	100 Stück

## DPK.013



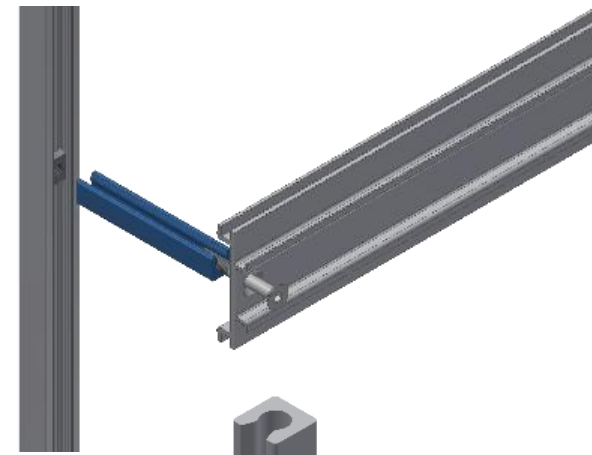
[⇒ Übersicht](#)[⇒ Montagebügel](#)[⇒ Distanzhalter](#)

# Distanzhalter DPL

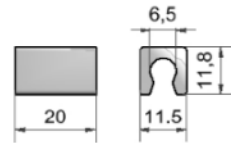
Der Typ DPL wird als Distanzhalter zwischen vertikalem Grundprofil und horizontalem Montagegesteg eingesetzt.

In Verbindung mit der Führungsnut des VPL-Grundprofil wird eine optimale Systemstabilität erreicht.

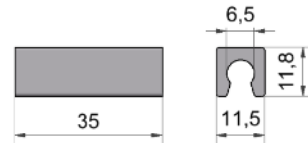
## DPL.012



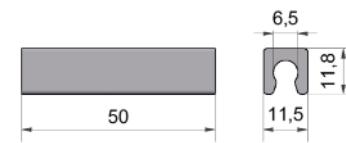
DPL.012.0020.000



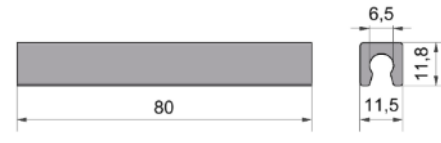
DPL.012.0035.000



DPL.012.0050.000



DPL.012.0080.000



Art.Nr.	Höhe	Breite	VE
DPL.012.0010.000	10	12	100 Stück
DPL.012.0015.000	15	12	100 Stück
DPL.012.0030.000	30	12	100 Stück
DPL.012.0035.000	35	12	100 Stück
DPL.012.0040.000	40	12	100 Stück

Art.Nr.	Höhe	Breite	VE
DPL.012.0050.000	50	12	100 Stück
DPL.012.0060.000	60	12	100 Stück
DPL.012.0070.000	70	12	100 Stück
DPL.012.0080.000	80	12	100 Stück

Weitere Höhen auf Anfrage

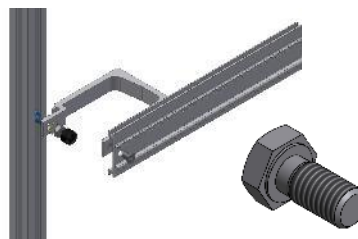
# Schrauben & Zubehör

Auswahl der Horizontalprofile für Ihre PROFLEX Lösung.

Art.Nr.	Masse	VE
SSV.056.0008.016	M8 x 16	100 Stück
SFV.789.0000.006	M6	200 Stück
SFV.789.0000.008	M8	200 Stück
SSV.640.4008.010	M8 x 10	100 Stück
KMF.136.4000.008	M8	100 Stück
SSV.001.0008.016	M8 x 16	100 Stück
SSV.001.0008.025	M8 x 25	100 Stück
KSS.109.4000.008	M8	100 Stück
SEM.201.0000.005	M5	100 Stück
SMV.117.0000.008	M8	100 Stück

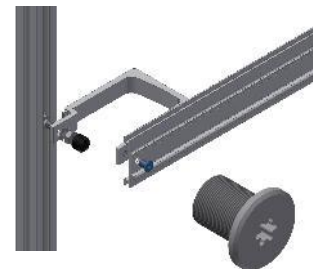
## SSV.056

Zur Befestigung des Montagebügels am Vertikalprofil. M8



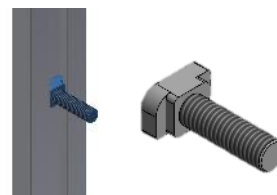
## SSV.952

Zur Befestigung des Horizontalprofils am Montagebügel. M8



## SSV.001

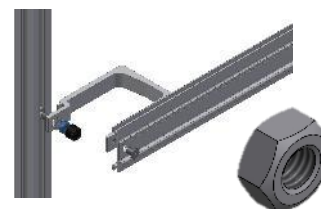
Für den passenden, nachträglichen Einbau eines Horizontalprofils.



Passend zu Vertikalprofil VPX und VPS. M8

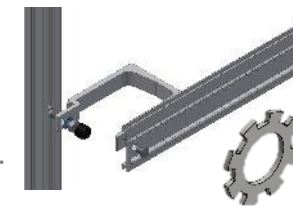
## SMV.117

Sechskantmutter M8



## SFV.789

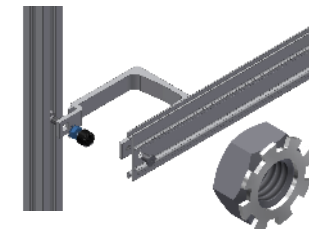
Zur Sicherung von M6 + M8 Schraubverbindungen.



SFV.789.0000.006 und SFV.789.0000.008

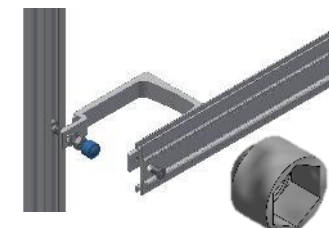
## KMF.136

Zur Sicherung von M8 Schraubverbindungen.



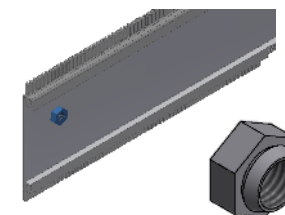
## KSS.109

Als Schutz über die M8 Sechskantmutter.



## SEM.201

Sechskant Einpressmutter



In diversen Grössen

# Schrauben & Zubehör

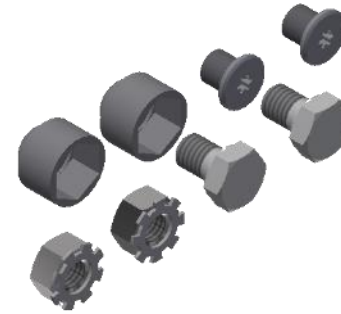
Auswahl der Horizontalprofile für Ihre PROFLEX Lösung.

Art.Nr.	Gewinde	VE
MSH.008.0000.000		1 Set
KGK.913.0013.000		100 Stück
SRE.016.0008.025		100 Stück
MGV.013.0013.003	M3	100 Stück
MGV.013.0013.004	M4	100 Stück
MGV.013.0013.005	M5	100 Stück
MGV.013.0013.006	M6	100 Stück
MGV.013.0013.008	M8	100 Stück

## MSH Befestigungs-Set

Set für Horizontalprofil bestehend aus:

- 2 Sechskantschrauben M8x16
- 2 Sechskantmuttern (Kombi)
- 2 Flachkopfschrauben M8x10 (für Montagebügel-Paar)



.016  
Montageklammer

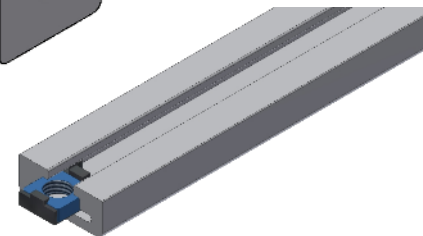
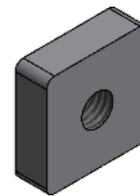
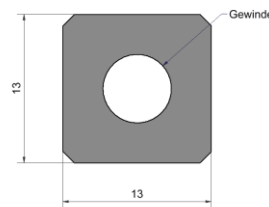
für Montage vertikale Befestigung



⇓⇓Für mehr Informationen bitte auf Bild klicken ⇓⇓

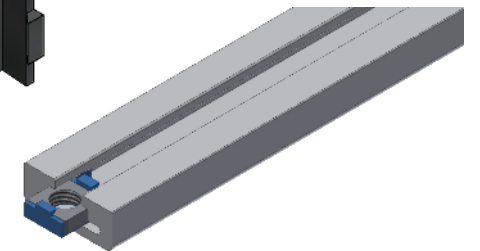
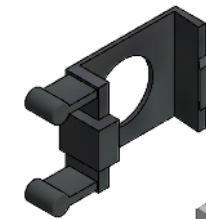
## MGV.013 Gleitmutter

Quadratisch: Zum Einlegen in alle Montagestege der ProFlex-Profile.



## KGK.913 Gleitmutterkäfig (Kunststoff)

Zum Positionieren von Gleitmuttern



⇒ Schrauben & Zubehör 1

⇒ Übersicht

⇒ Schrägsteller

⇒ Für mehr Informationen bitte auf Bild klicken

# Hutschienen

Auswahl der Hutschienen für Ihre PROFLEX Lösung.

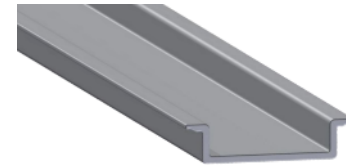
ASA.32/18

Apparateschiene



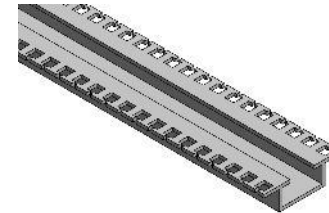
ASA.35/10

Apparateschiene



ASA.50/15

Multifix Schiene



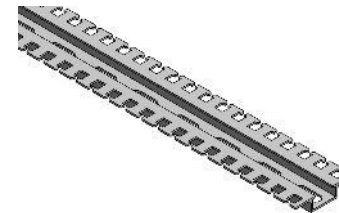
ASA.35/15

Apparateschiene



ASA.35/7.5

Multifix Schiene



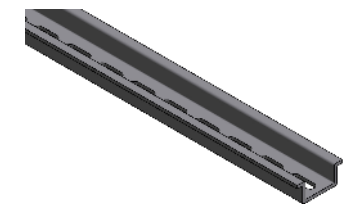
ASS.35/7.5

Apparateschiene gelocht



ASS.35/15

Apparateschiene gelocht



⇒ Übersicht

⇒ Übersicht Hutschienen

⇒ Schrägsteller

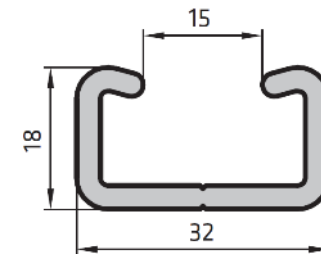
ASA.32/18

# Hutschiene ASA.32/18

Ankerschiene, Stahl



Art.Nr.	Standardlänge	VE
ASA.32/18	2000 mm	10 Stück
weitere Längen auf Anfrage		



⇒ Übersicht

⇒ Übersicht Hutschienen

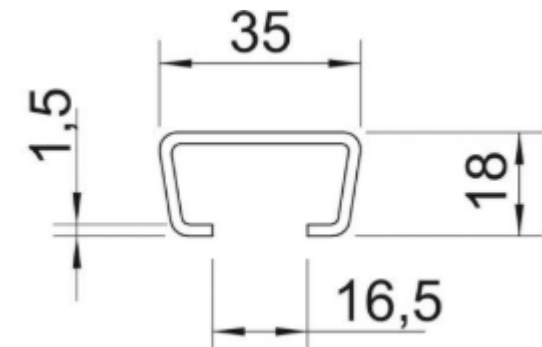
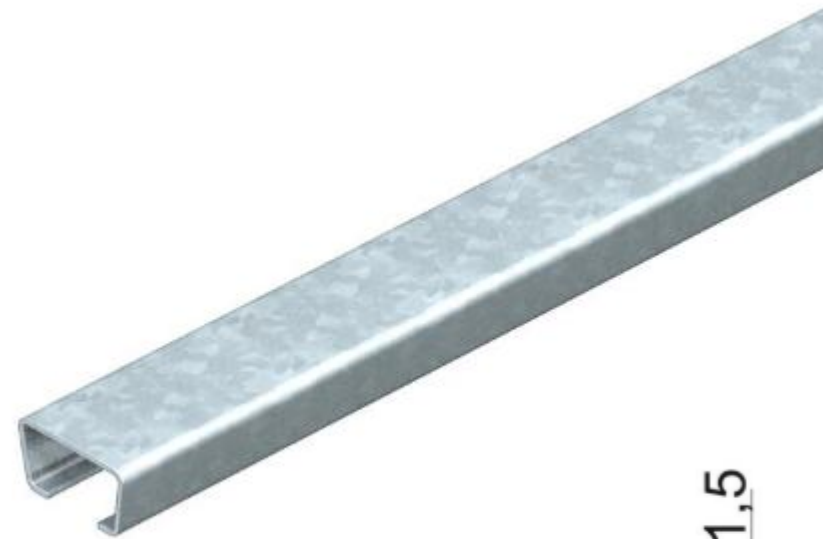
⇒ Schrägsteller

Fehlt

# Hutschiene

Ankerschiene, Stahl

Art.Nr.	Standardlänge	VE
ASA.34/15	2000 mm	10 Stück
weitere Längen auf Anfrage		



⇒ Übersicht

⇒ Übersicht Hutschienen

⇒ Schrägsteller

# Hutschiene

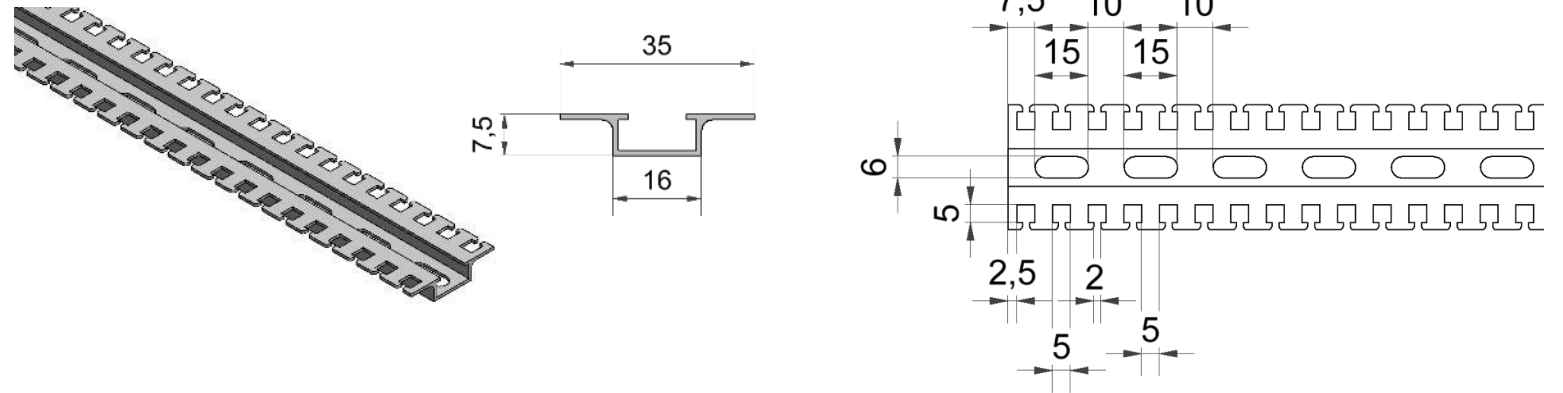
## ASA.50/15

## ASA.35/7.5

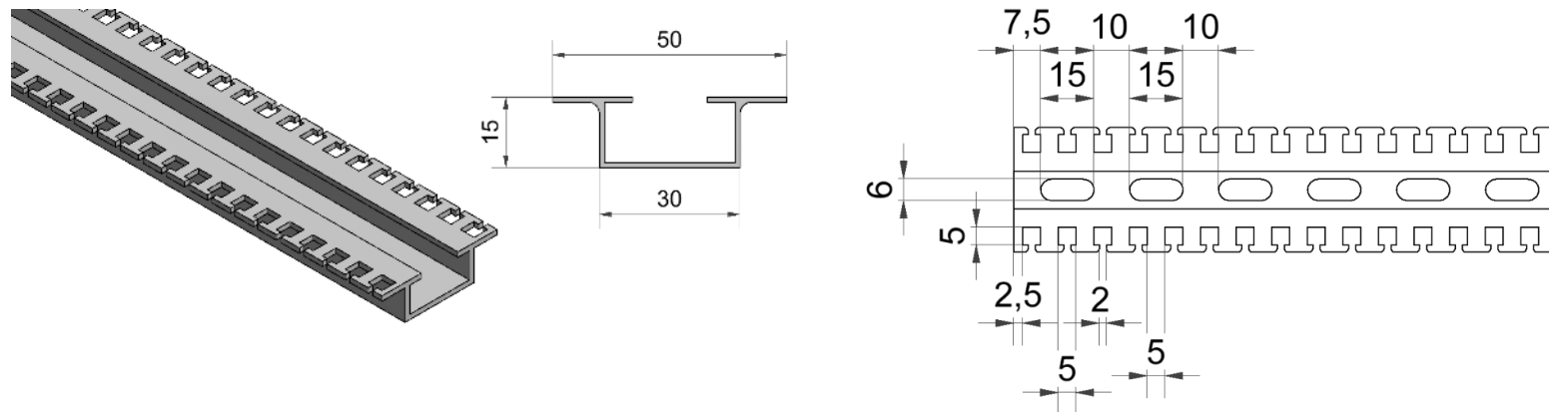
Multifixschienen, Aluminium

Zur Verwendung der Bestückung von Elektronikkomponenten und Klemmen, als Zugentlastung von Kabeln mit Kabelbindern, und zur Bestückung von Pneumatik und Hydraulikkomponenten.

### ASA.35/7.5



### ASA.50/15



Art.Nr.	Standardlänge	VE
ASA.35/7.5	6000 mm	Stück
ASA.50/15	6000 mm	Stück
weitere Längen auf Anfrage		

⇒ Übersicht

⇒ Übersicht Hutschienen

⇒ Schrägsteller

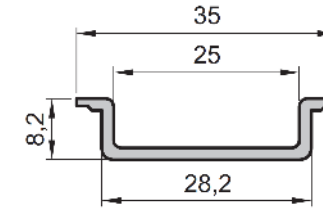
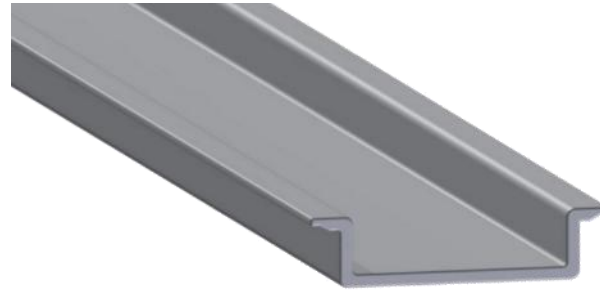
# Hutschiene

## ASA.35/10

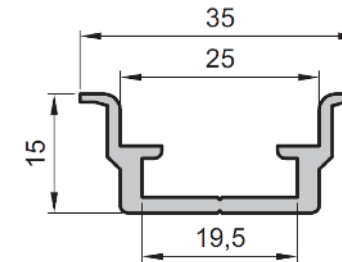
## ASA.35/15

Apparateschiene, Aluminium

### ASA.35/10



### ASA.35/15



Art.Nr.	Standardlänge	VE
ASA.35/10	6000 mm	10 Stück
ASA.35/15	6000 mm	10 Stück
weitere Längen auf Anfrage		

⇒ Übersicht

⇒ Übersicht Hutschienen

⇒ Schrägsteller

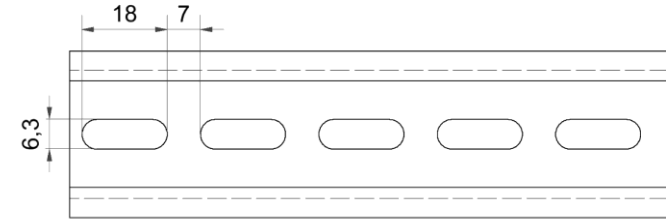
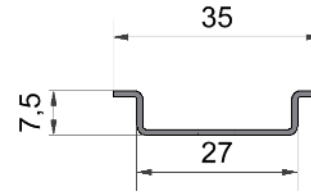
# Hutschiene

## ASS.35/15

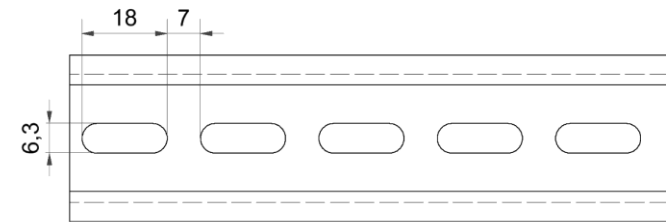
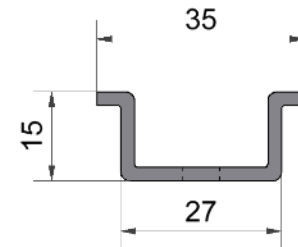
## ASS.35/7.5

Multifixschienen, Stahl

### ASS.35/7.5



### ASS.35/15



Art.Nr.	Standardlänge	VE
ASS.35/7.5	2000 mm	Stück
ASS.35/15	2000 mm	Stück
weitere Längen auf Anfrage		

# Schrägsteller

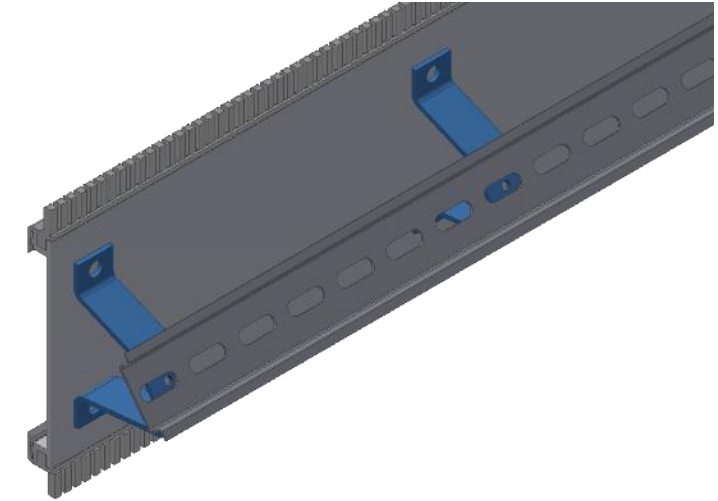
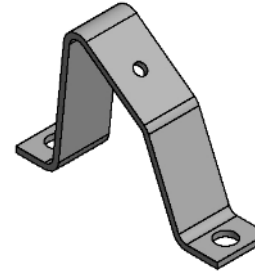
Zum Schrägstellen von Hutschienen, für die einfachste Zugänglichkeit von Klemmverbindungen.

Art.Nr.	Höhe	mm	VE
MSV.018.0060.048	50	Breite: 18	10 Stück
AKS.040.0040.022	40	Länge: 22	10 Stück*
*Auf Anfrage auch als Meterware erhältlich.			

## MSV.018 Schrägmontagebügel (Stahl verzinkt)

Zum Schrägstellen von ProFlex-Horizontalprofilen, für die einfachste Zugänglichkeit von Klemmverbindungen (z.B. Reihenklemmen).

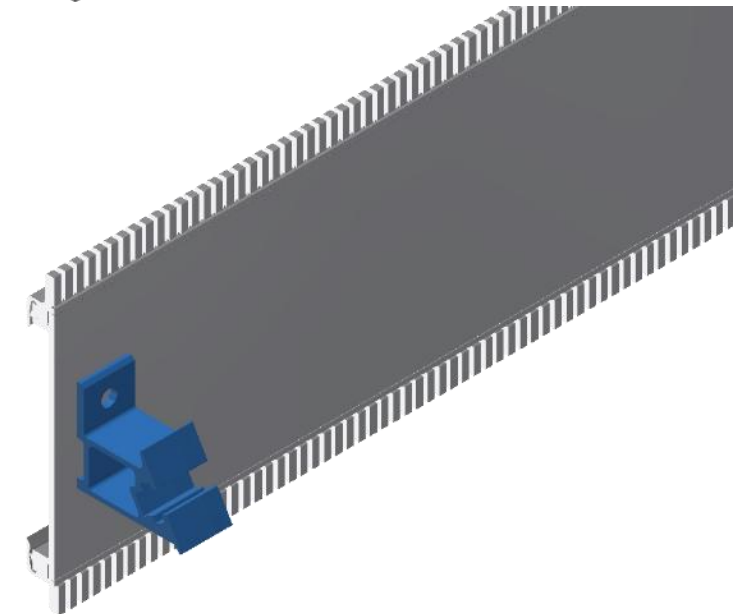
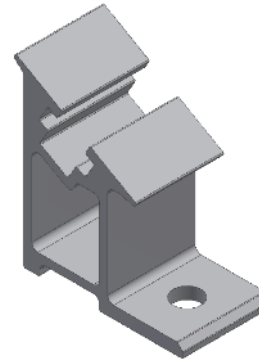
Montage auch bei Aluminium-Hutschienen möglich.



## AKS.040 Klemmschrägsteller

Geeignet für Klemmenbefestigung.

Montage auch bei Aluminium-Hutschienen möglich.

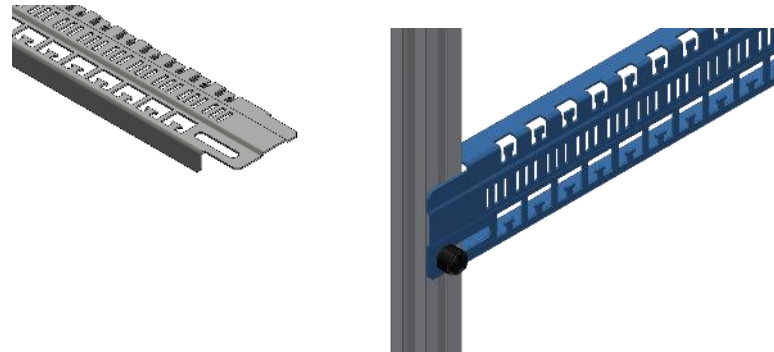


# EMV-Zubehör

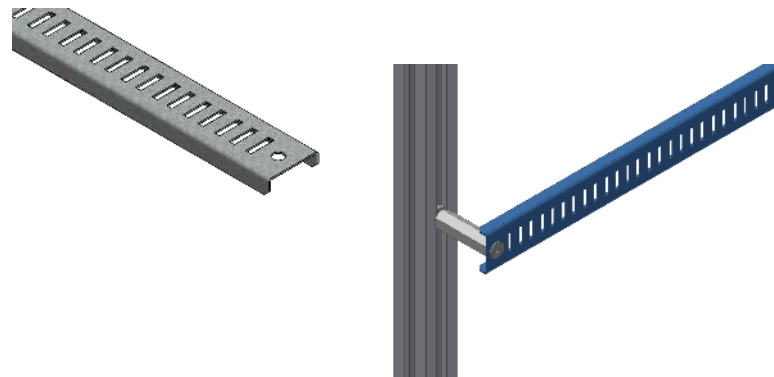
Auswahl der Horizontalprofile für Ihre PROFLEX Lösung.

Art.Nr.	Höhe	Breite	Anschlüsse	VE
ESV.072.0578.018	72	578	18	10 Stück
ESV.072.0778.026	72	778	26	10 Stück
ESV.072.0978.034	72	978	34	10 Stück
ESV.072.1178.042	72	1178	42	10 Stück
ESV.032.0110.004	32	110	4	10 Stück
ESV.032.0114.004	32	114	4	10 Stück
ESV.032.0294.006	32	294	6	10 Stück
ESV.032.0354.016	32	354	16	10 Stück
ESV.032.0708.032	32	708	32	10 Stück
ESV.032.1062.048	32	1062	48	10 Stück
ESH.042.0023.001	32	23	1 Kontakt	10 Stück
ESH.032.0043.002	32	43	2 Kontakte	10 Stück

ESV.072 EMV  
Schirmschiene Stabilo

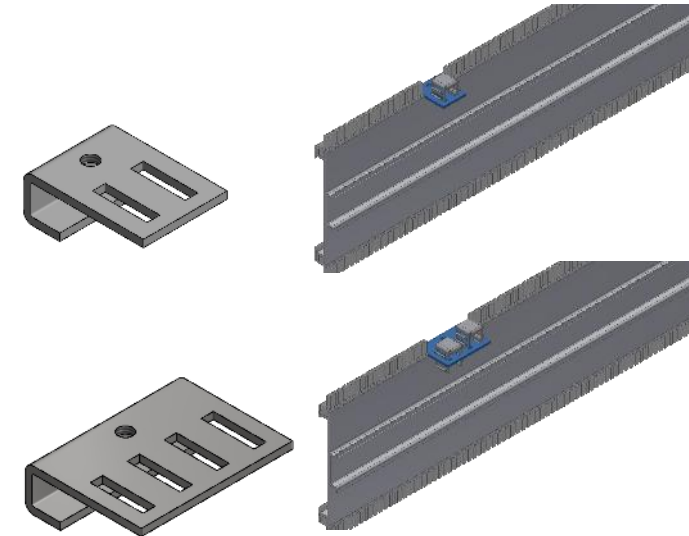


ESV.032 EMV  
Schirmschiene Light



ESH.042 EMV-  
Schirmklammerhalter

Kann an sämtlichen ProFlex Horizontalprofilen befestigt werden.  
Für den punktuellen Einsatz von EMV-Anschlüssen. Befestigung via Gewindestift M5x8.



# EMV-Zubehör

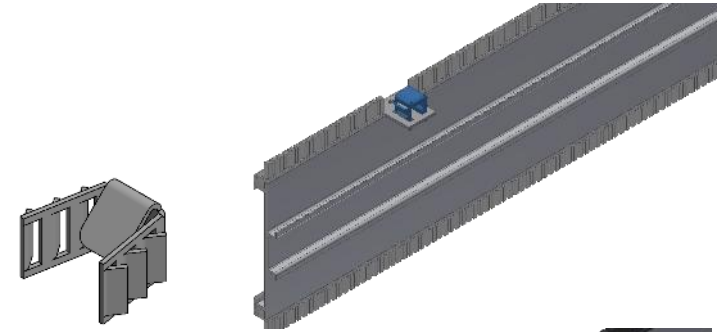
Auswahl der Horizontalprofile für  
Ihre PROFLEX Lösung.

Art.Nr.	Breite	für Kabel ø	VE
ESF.013.0015.000	15	0-12 mm	100 Stück
ESK.016.0015.000	15	3-16 mm	100 Stück
Art.Nr.	Breite	Masse	VE
ESS.006.0025.000		M6	10 Set
ESS.008.0025.000		M8/250 mm	10 Set
ESS.008.0016.000		M8/160 mm	10 Set

## ESF.013 EMV Schirmklammer

Zum einfachen Einklipsen in alle ProFlex Schirmschienen und Schirmklammerhalter.

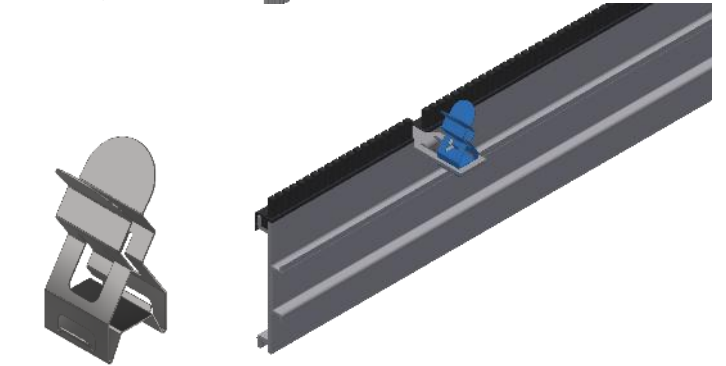
Durch die integrierte Schirmfeder ist eine langfristige einwandfreie Schirmkontaktierung gewährleistet.



## ESK.016 EMV Schirmklammer

Zum einfachen Einklipsen in alle ProFlex Schirmschienen und Schirmklammerhalter.

Durch die integrierte Schirmfeder ist eine langfristige einwandfreie Schirmkontaktierung gewährleistet.

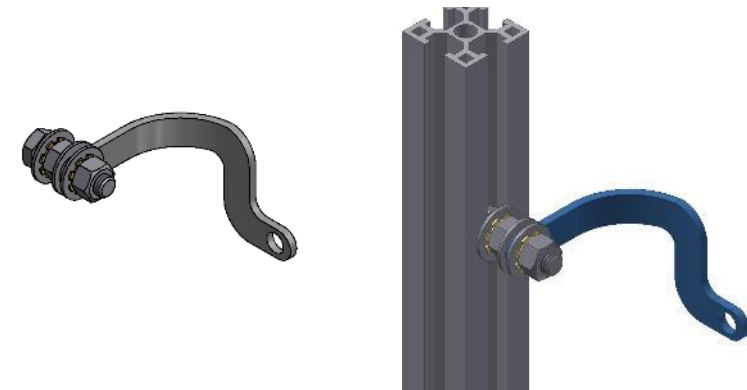


## ESS.008 EMV Erdungsset (ohne Masseband)

Set bestehend aus:

- 1 Sechskantschraube M8
- 2 Sechskantmuttern M8
- 2 Federzahnscheiben M8
- 3 Unterlagsscheiben M8

Massebänder siehe Kapitel Stromschienen/Massebänder.  
Für die sichere und dauerhafte EMV- und Masseverbindung.

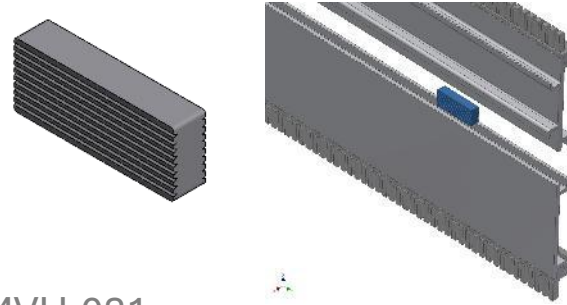


# Verbindungs- elemente

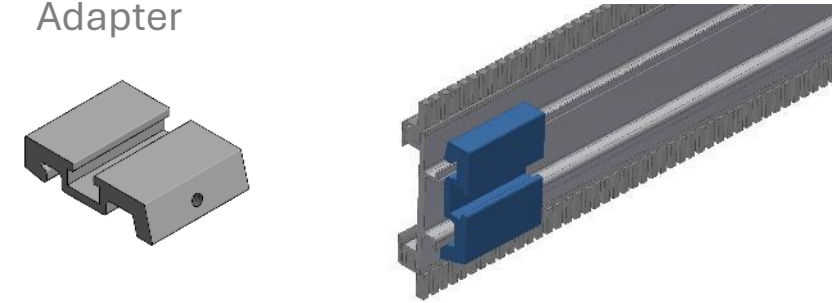
Auswahl diverser Verbindungselemente  
für Ihre PROFLEX Lösung.

⇒ Für mehr Informationen bitte auf Bild klicken

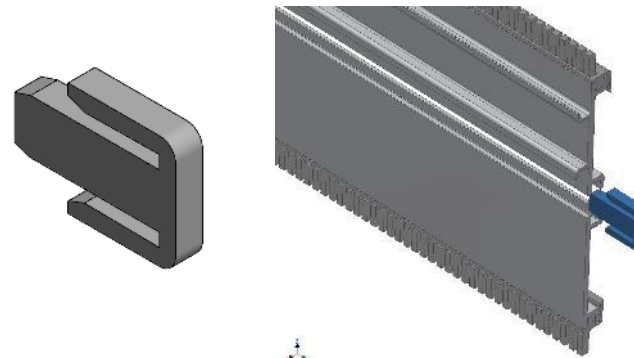
MVH.010  
Verstärkungseinsatz



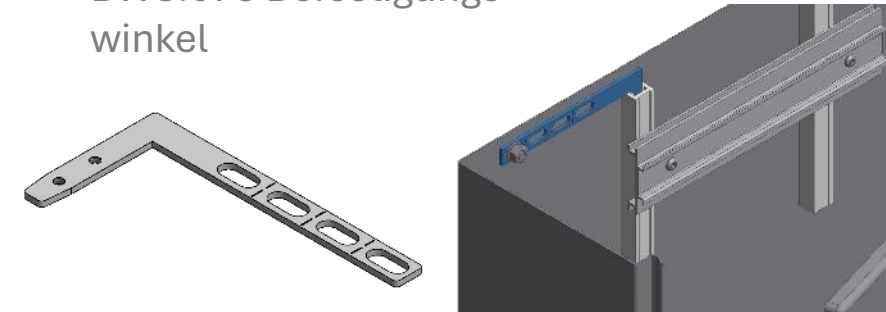
AHA.053 Hutschienen  
Adapter



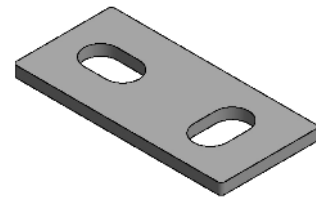
MVH.021  
Verbindungselement



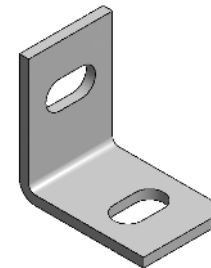
BWS.075 Befestigungswinkel



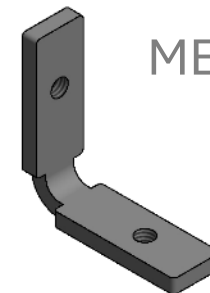
MBS.060



MBS.030



MEV.014



# Hutschienen-adapter

Für die Montage von z.B. Trafos, Frequenzumformer und anderen flachen Bauelementen auf den Horizontalprofilen mit Hutschienen 35.

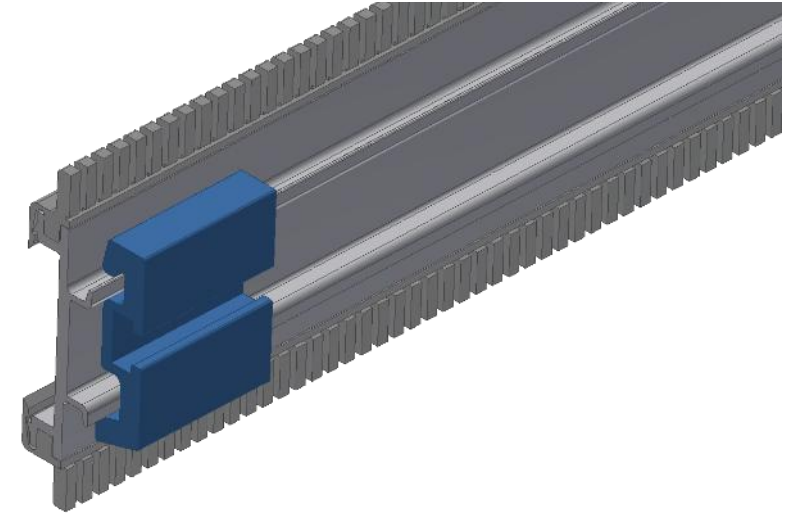
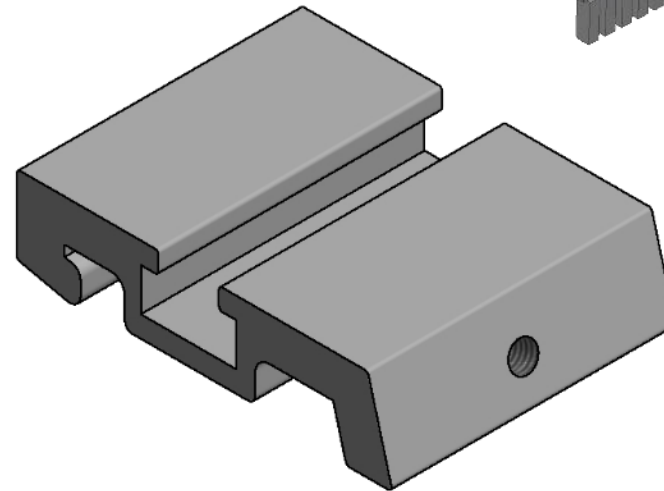
Ideal bei Mischbestückung, Einsetzbar für sämtliche DIN Hutschienen .

Art.Nr.	Masse	VE
AHA.053.0040.000	53 x 40 x 13 mm	20 Stück
inkl. Feststellschrauben		

## AHA.053 Hutschienen Adapter

Für die Montage von z.B. Trafos, Frequenzumformer und anderen flachen Bauelementen auf den Horizontalprofilen mit Hutschienen 35. Ideal bei Mischbestückung, Einsetzbar für sämtliche DIN Hutschienen.

Befestigung via Gewindestift M5x16.



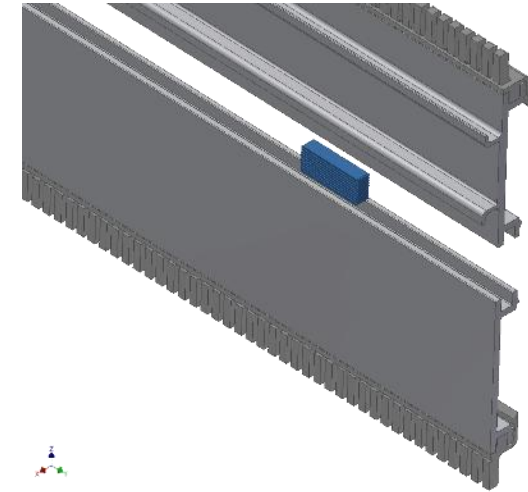
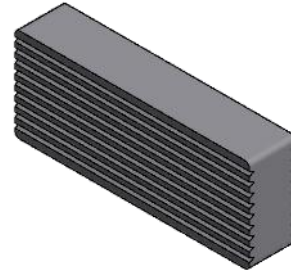
# Verbinder für Horizontalprofile

Zur universellen Befestigung in Wandschränken oder anderen Gehäusen.

Art.Nr.	Masse	VE
MVH.010.0025.005	10 x 25 x 5 mm	50 Stück
MVH.021.0015.005	21 x 15 x 5 mm	50 Stück

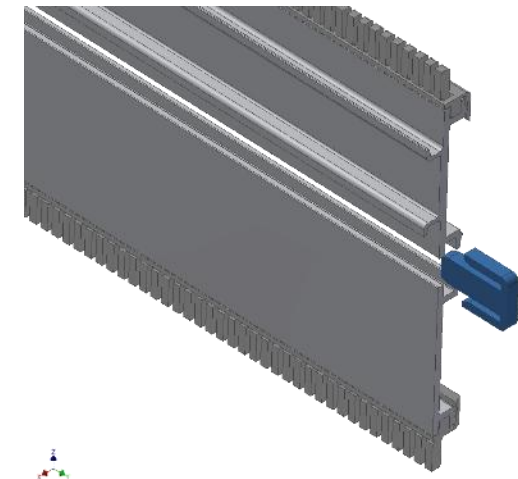
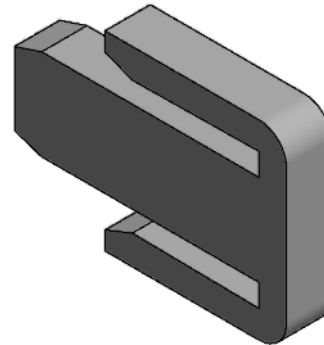
## MVH.010 Verstärkungseinsatz

Dient als Verstärkungseinsatz bei der Verbindung zweier Horizontalprofile.



## MVH.021 Verbindungselement

Beidseitig ein Verbindungselement pro zwei Horizontalprofile stirnseitig einsetzen. Zur Verbindung einzelner Horizontalprofile.



⇒ Übersicht

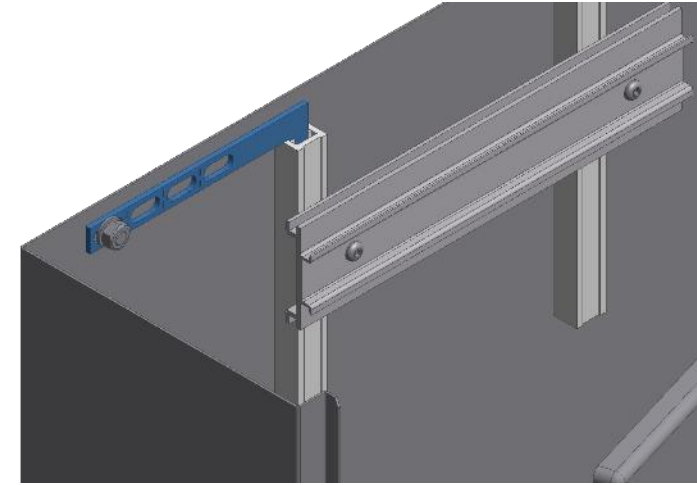
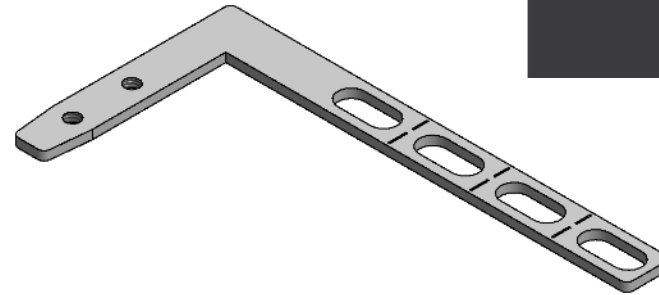
⇒ Übersicht Verbindungselemente

BWS.075

# Befestigungs- winkel

Zur universellen Befestigung in  
Wandschränken oder anderen Gehäusen.

Art.Nr.	Masse	VE
BWS.075.0148.003	105 x 148 x 3 mm	4 Stück
inkl. Befestigungsmaterial		



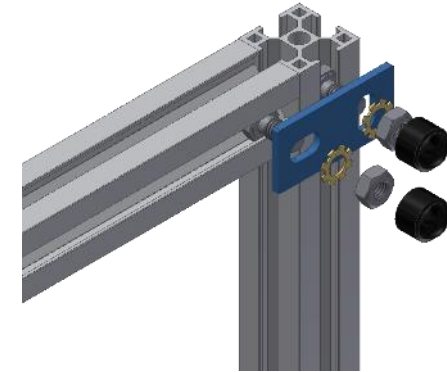
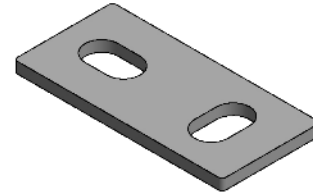
# Verbindungs- winkel

Zum einfachen Verbinden und Befestigen  
von ProFlex-Profilen.

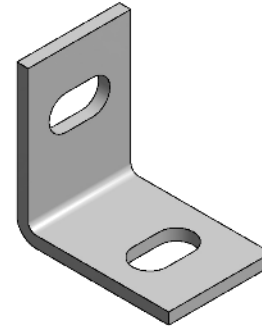
Art.Nr.	Masse	VE
MBS.060.0030.003	60 x 30 x 3 mm	20 Stück*
MBS.030.0030.003	30 x 30 x 3 mm	20 Stück*°
MEV.014.0043.004	14 x 43 x 4 mm	4 Stück**

\*exkl. Schrauben | °Weitere Grössen auf Anfrage  
\*\*inkl. 2 Feststellschrauben

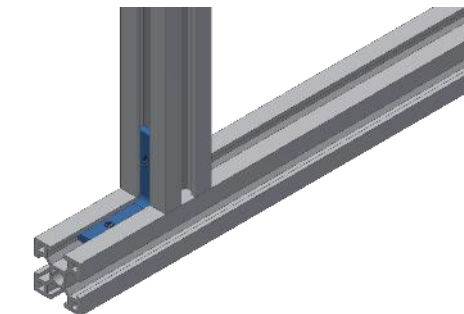
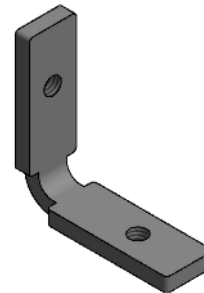
MBS.060



MBS.030



MEV.014



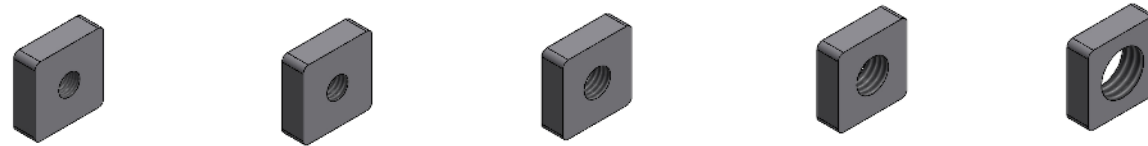
# Gleitmuttern

Quadratisch: Zum Einlegen in alle Nuten der ProFlex-Profile.

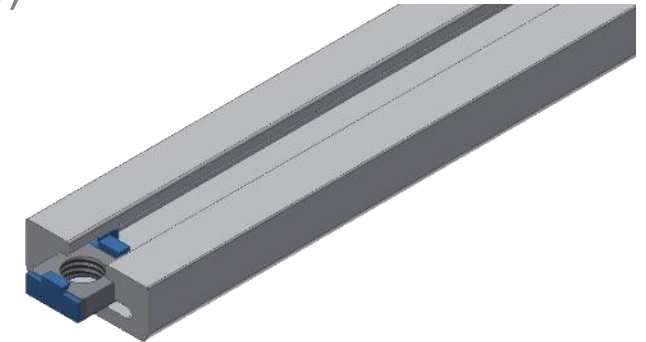
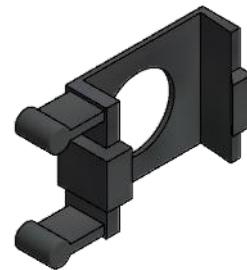
Passend zu Vertikalprofil VPA und VPS.

Passend zu Horizontalprofil HPD, HPE, HPG, HPH und HPI.

## MGV.013 Gleitmutter



## KGK.913 Gleitmutterkäfig (Kunststoff)



Art.Nr.	Gewinde	VE
MGV.013.0013.003	M3	100 Stück
MGV.013.0013.004	M4	100 Stück
MGV.013.0013.005	M5	100 Stück
MGV.013.0013.006	M6	100 Stück
MGV.013.0013.008	M8	100 Stück
KGK.913.0013.000		100 Stück

⇒ Übersicht

⇒ Übersicht Kunststoffabdeckungen KAS

⇒ Übersicht Kunststoffabdeckungen KAP

# Verdrahtungs- kämme

Zum einfachen Einklicken in alle ProFlex Montagestege mit vorgesehener Verdrahtungskammaufnahme.

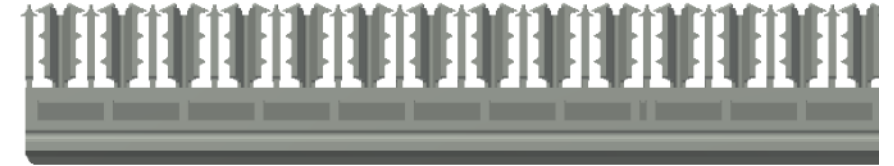
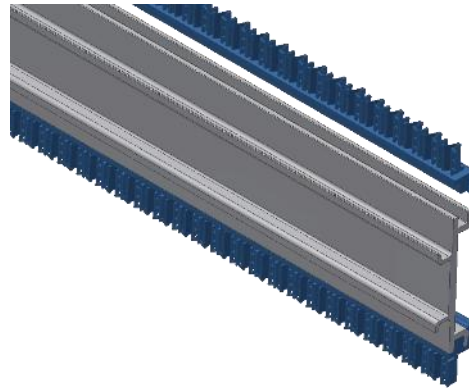
Der Verdrahtungskamm KKG.015 eignet sich für Querschnitte von 1 - 16mm<sup>2</sup>, er ist ideal für die Aufnahme von Bus- und Patschkabeln.

Der Verdrahtungskamm KKS.015 eignet sich für Querschnitte von 0.25 - 6mm<sup>2</sup>.

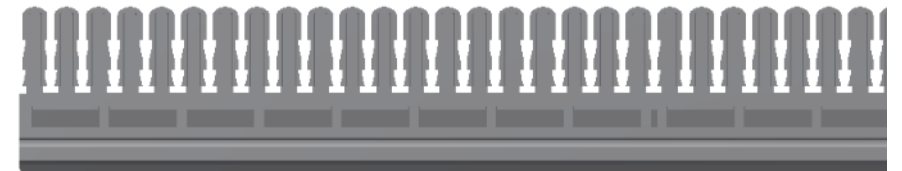
Art.Nr.	Höhe	Länge	VE
KKG.015.0300.000	15	300	300 Stück
KKS.015.0300.000	15	300	500 Stück
KKS.015.0300.H10	15	300	500 Stück

H10 = Halogenfrei

## KKG.015



## KKS.015



⇒ Übersicht

⇒ Übersicht Kunststoffabdeckungen KAS

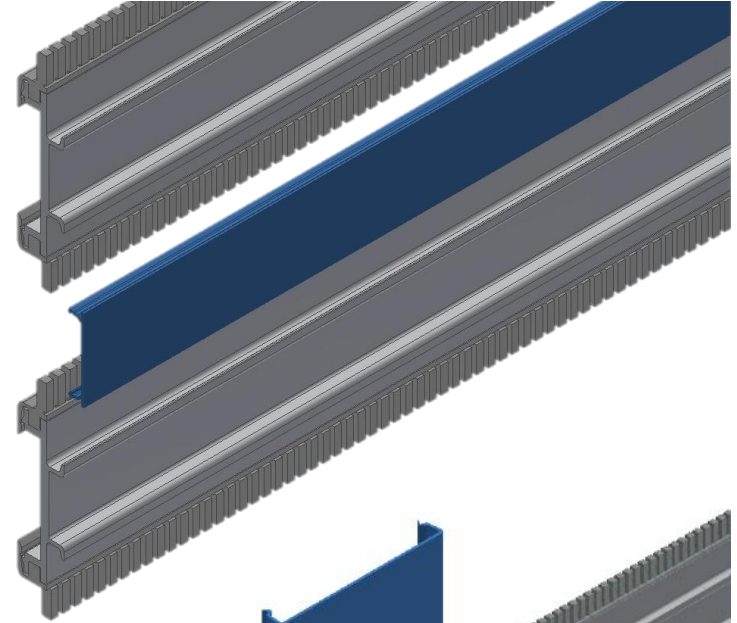
⇒ Übersicht Kunststoffabdeckungen KAP

# Kunststoff- abdeckungen

Auswahl der Kunststoffabdeckungen  
für Ihre PROFLEX Lösung.

## KAS

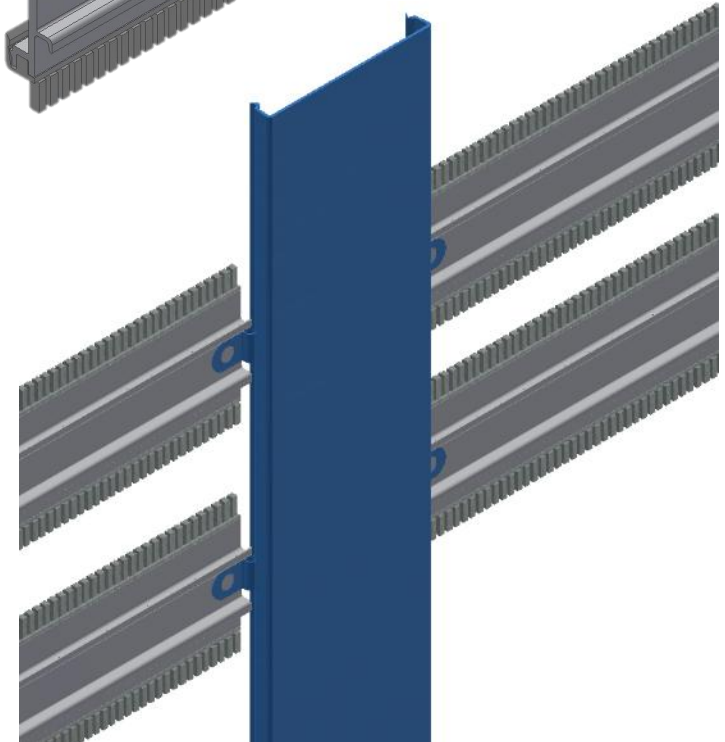
Zur Abdeckung zwischen den  
Montagebrettern, einfaches einklicken  
in die Verdrahtungskämme KKS.



## KAP

Als Vertikalkanal zusammen mit der  
Montageklammer SRE.016.

⇒ SRE.016 Montageklammer



# Kunststoff- abdeckungen KAS

Zur Abdeckung zwischen den Montagestegen, einfaches einklicken in die Verdrahtungskämme KKS.

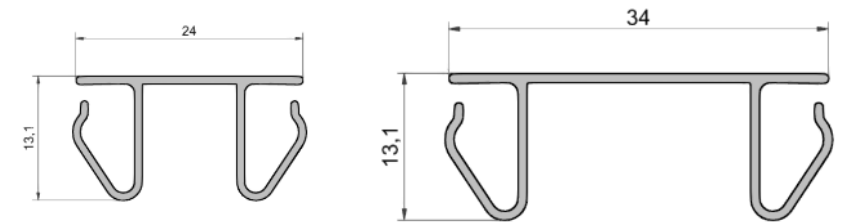
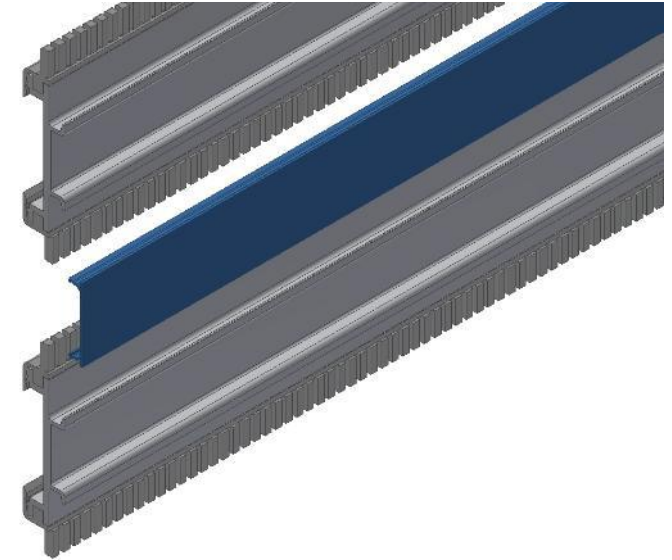
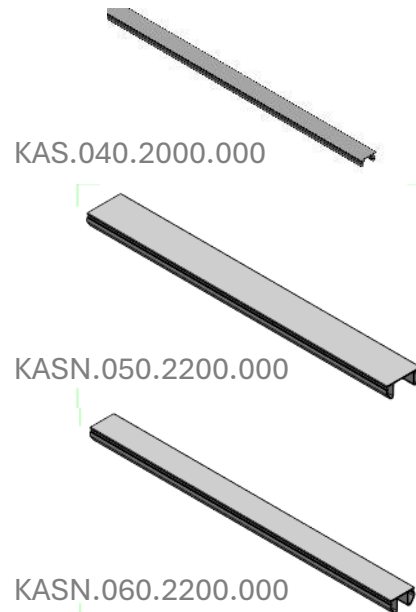
Einfaches Ablängen und Anpassen mit Schere WHS für Kunststoffteile.

Art.Nr.	Höhe	Breite	VE
KAS.040.2000.000	40	2000	50 Stück*
KASN.050.2200.000	50	2200	50 Stück*
KASN.060.2200.000	60	2200	50 Stück*
KAS.040.2000.1HF	40	2000	50 Stück**
KAS.050.2000.1HF	50	2000	50 Stück**
KAS.060.2000.1HF	60	2000	50 Stück**
KAS.080.2000.1HF	80	2000	50 Stück**

Farbe: \*RAL 7035 | \*\*RAL 7004

## KAS

Zur Abdeckung zwischen den Montagestegen, einfaches einklicken in die Verdrahtungskämme KKS.



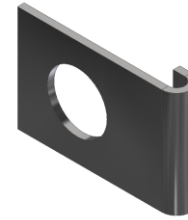
# Kunststoff- abdeckungen KAP

Als Vertikalkanal zusammen mit der Montageklammer SRE.016.

Art.Nr.	Höhe	Breite	VE
KAP.040.2000.000	40	2000	50 Stück
KAP.060.2000.000	60	2000	50 Stück
KAP.080.2000.000	80	2000	50 Stück
KAP.100.2000.000	100	2000	50 Stück
SRE.016.0008.025	M8		100 Stück

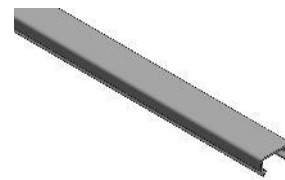
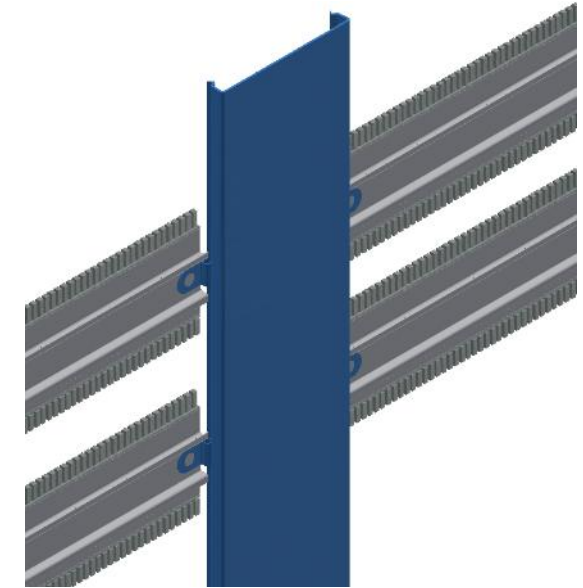
## SRE.016 Montageklammer

für Montage vertikale  
Befestigung

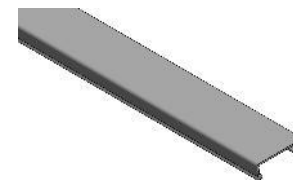


## KAP

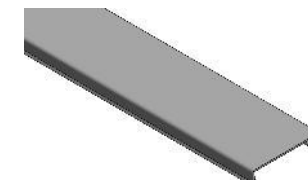
Als Vertikalkanal zusammen mit  
der Montageklammer SRE.016.



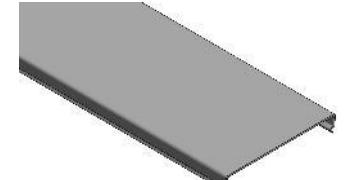
KAP.040.2000.000



KAP.060.2000.000



KAP.080.2000.000



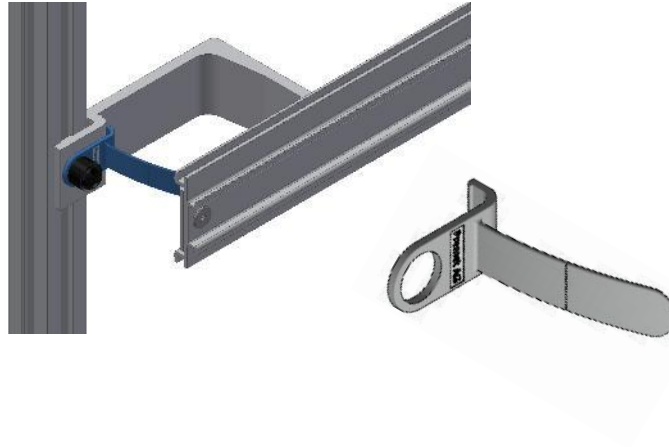
KAP.100.2000.000

# Drahthalter

Auswahl der Drahthalter für Ihre PROFLEX Lösung.

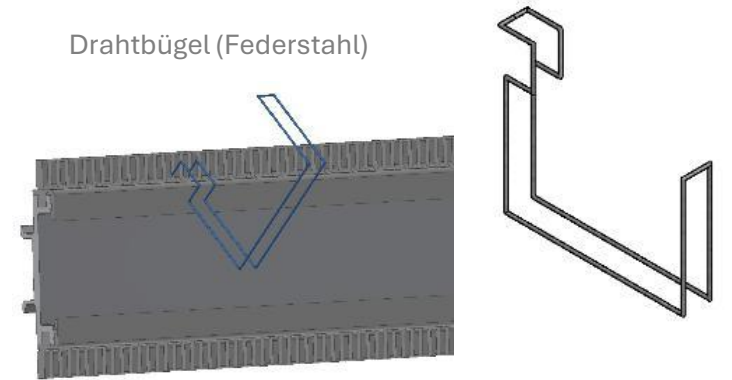
## KKH.020

Kunststoffdrahthalter



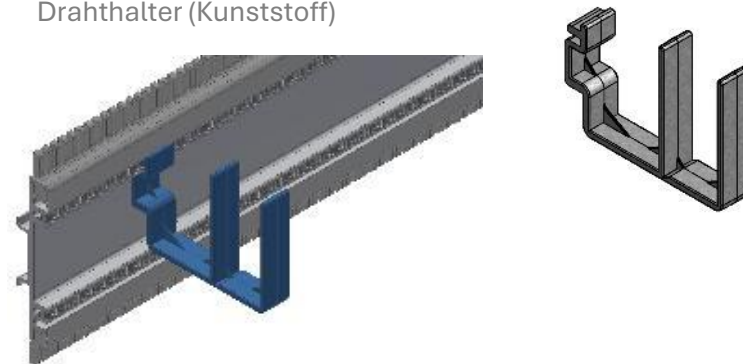
## MDH.060

Drahtbügel (Federstahl)



## KDH.080

Drahthalter (Kunststoff)



Art.Nr.	Höhe	Breite	VE
KKH.020.0072.000	L: 42	20	50 Stück
KDH.080.0040.015	80	15	100 Stück
MDH.060.0040.001	40	10	100 Stück

# Adaptionen



Auswahl der Adaptionen für Ihr Rittal- Gehäuse.

Art.Nr.	Tiefe	Breite	VE
MBS.070.1045.025	H: 55	70	6 Stück*
MBS.070.0045.025	H: 45	70	6 Stück*
MBS.002.0400.000	400		6 Stück*
MBS.002.0500.000	500		6 Stück*
MBS.002.0600.000	600		6 Stück*
MBS.002.0800.000	800		6 Stück*
MBS.070.0045.000	H: 45	75	6 Stück*

\*inkl. Befestigungsmaterial

**\*Befestigungsmaterial bestehend aus:**

6x 7205-0025 – Sechskantschraube M8x16

6x 7205-0021 – Sechskantmutter M8

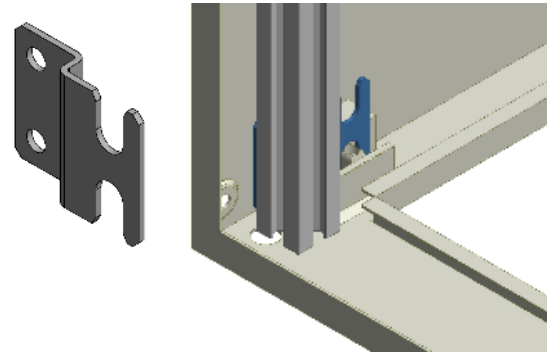
6x 7205-0020 – Federzahnscheiben M8

24x 7224-0039 – Linsenblechschraube 5,5 x 13

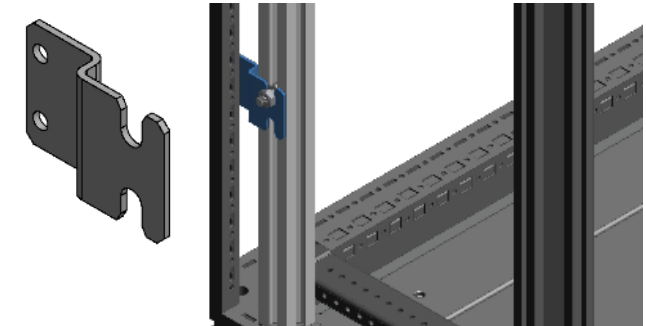
24x 7212-0021 – Federring M6

6x 7224-0040 – U-Scheibe M6

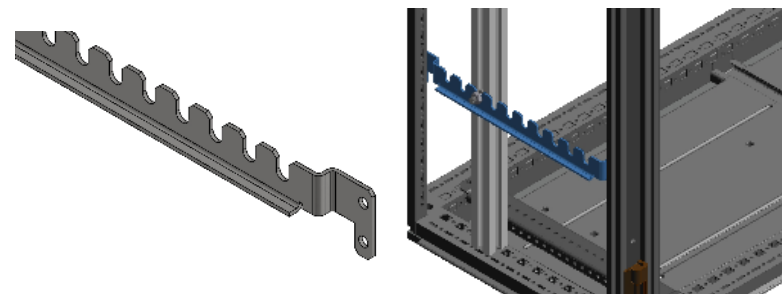
MBS.070 Adaptionwinkel CM



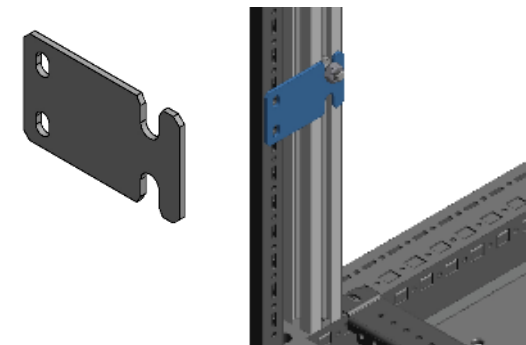
MBS.070 Adaptionwinkel TS8



MBS.002  
Adaptionsschiene TS8 / VX



MBS.070 Adaption-  
platte TS8



# Adaptionsschienen



Auswahl der Adaptionen für Ihr ELDON / HÄWÄ-Gehäuse.

Art.Nr.	Tiefe	VE
MBS.001.0400.000	400	6 Stück*
MBS.001.0500.000	500	6 Stück*
MBS.001.0600.000	600	6 Stück*
MBS.001.0800.000	800	6 Stück*
MBS.004.0400.000	400	6 Stück*
MBS.004.0500.000	500	6 Stück*
MBS.004.0600.000	600	6 Stück*
MBS.004.0800.000	800	6 Stück*

\*inkl. Befestigungsmaterial  
weitere Größen auf Anfrage

**\*Befestigungsmaterial bestehend aus:**

6x 7205-0025 – Sechskantschraube M8x16

6x 7205-0021 – Sechskantmutter M8

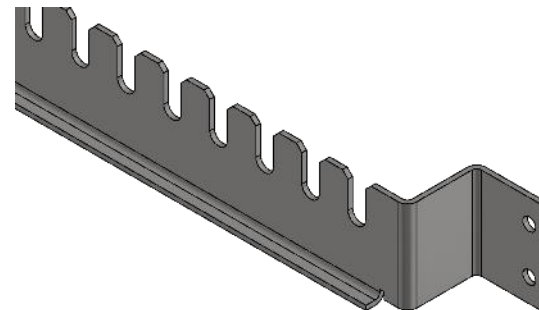
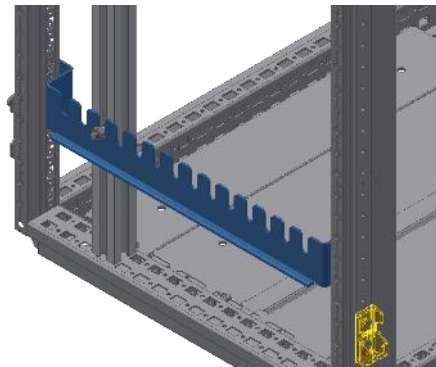
6x 7205-0020 – Federzahnscheiben M8

24x 7224-0039 – Linsenblechschraube 5,5 x 13

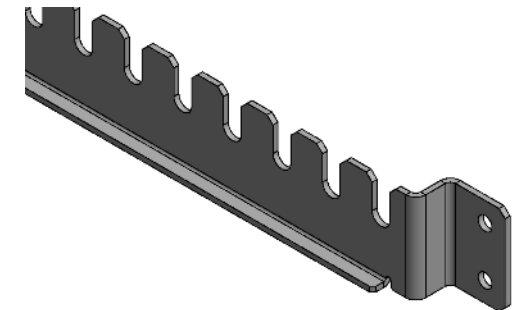
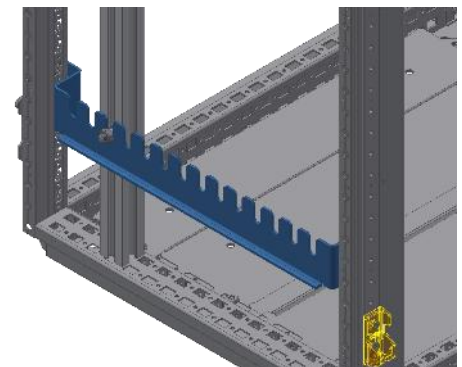
24x 7212-0021 – Federring M6

6x 7224-0040 – U-Scheibe M6

MBS.001  
Adaptionsschiene MC



MBS.00 Adaptionsschiene  
H390/H370



# Adaptionsschiene



Auswahl der Adaptionen für Ihr LOHMEIER-Gehäuse.

Art.Nr.	Tiefe	VE
MBS.005.0400.000	400	6 Stück*
MBS.005.0500.000	500	6 Stück*
MBS.005.0600.000	600	6 Stück*
MBS.005.0800.000	800	6 Stück*

\*inkl. Befestigungsmaterial  
weitere Grössen auf Anfrage

**\*Befestigungsmaterial bestehend aus:**

6x 7205-0025 – Sechskantschraube M8x16

6x 7205-0021 – Sechskantmutter M8

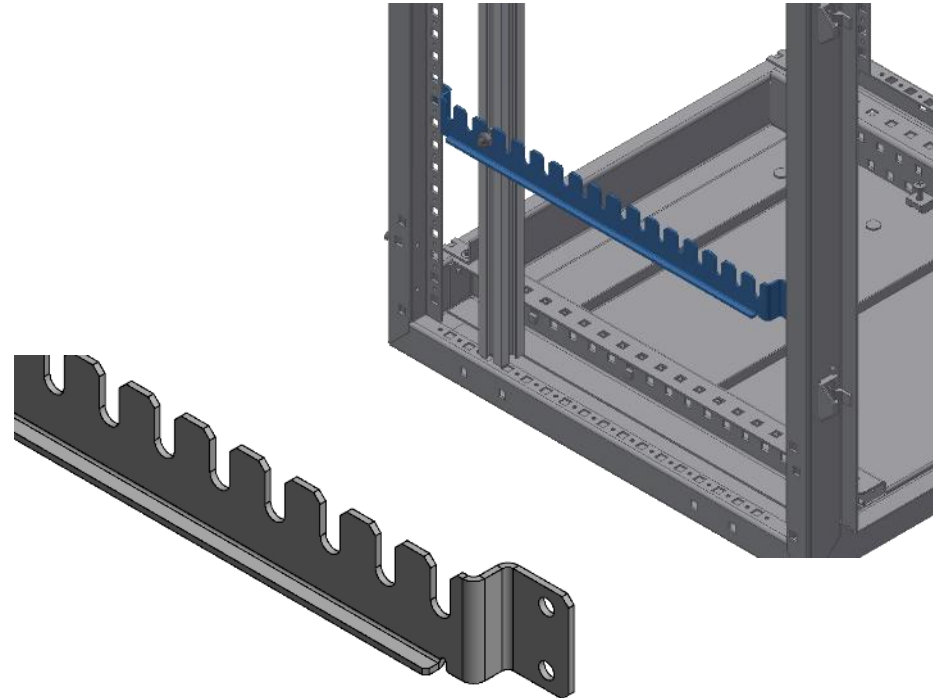
6x 7205-0020 – Federzahnscheiben M8

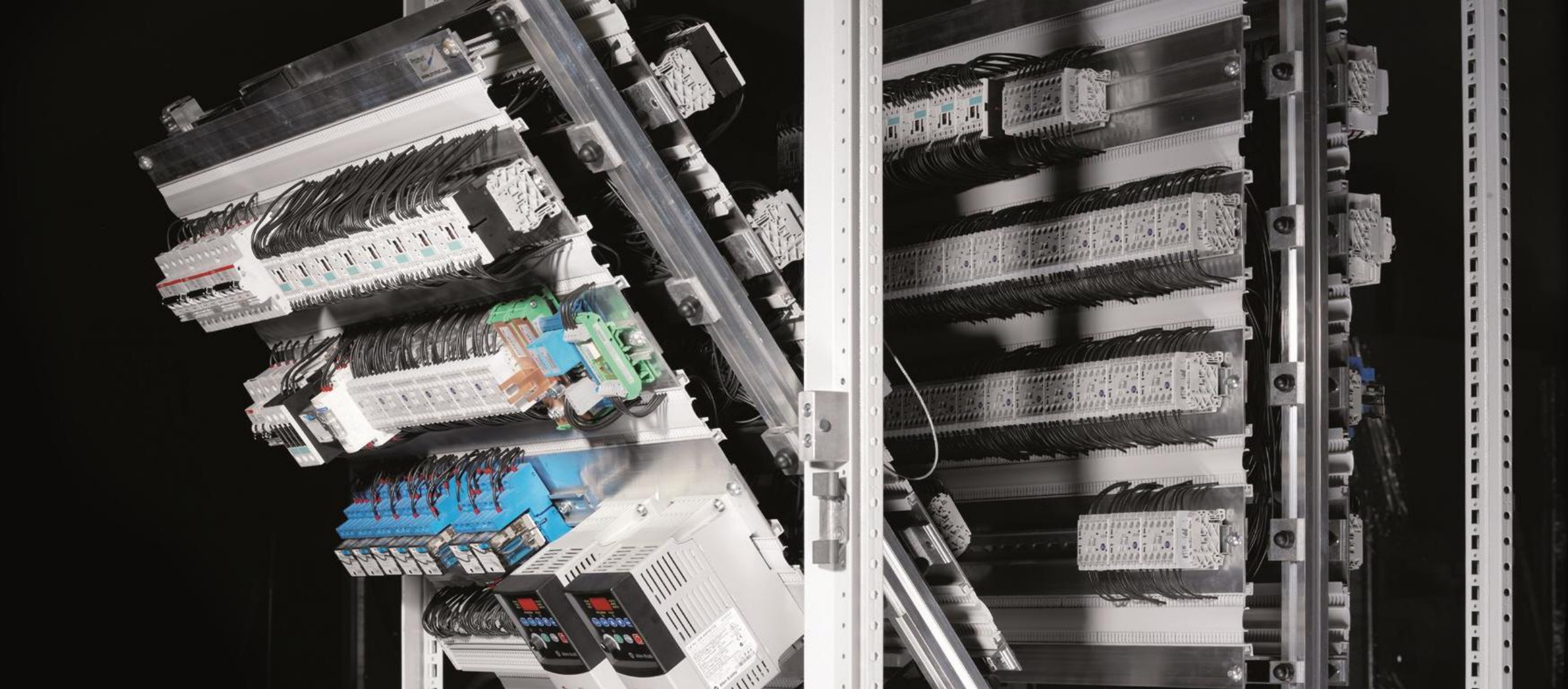
24x 7224-0039 – Linsenblechschraube 5,5 x 13

24x 7212-0021 – Federring M6

6x 7224-0040 – U-Scheibe M6

## MBS.005 Adaptionsschiene RS





## ProFlex Verdrahtungssysteme