

Übersicht

Zur einfachen Navigation auf die entsprechende Kategorie klicken.

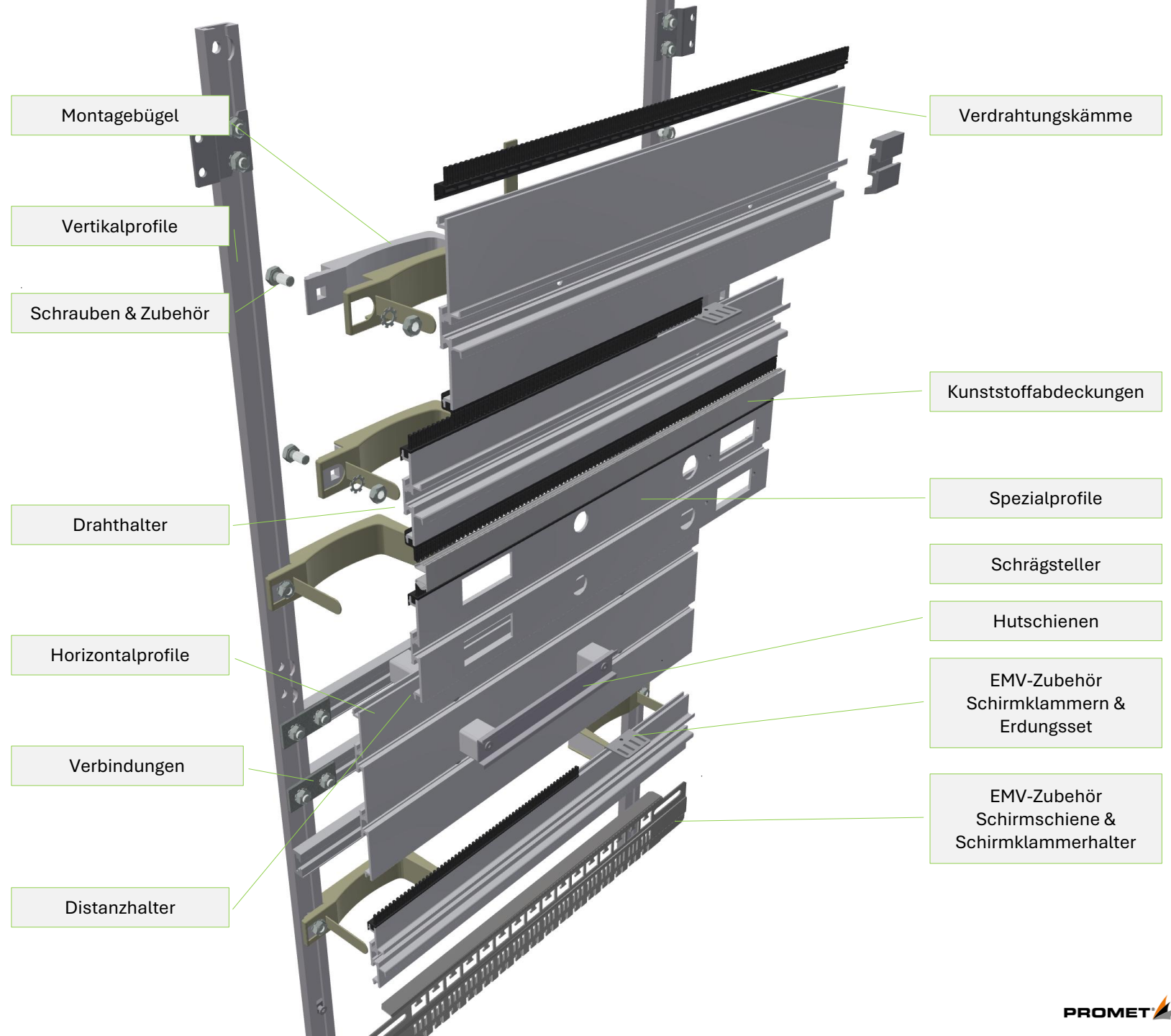
Modell



Adaptionen Rittal

Adaptionsschienen ELDON und HÄWA

Adaptionsschienen Lohmeier



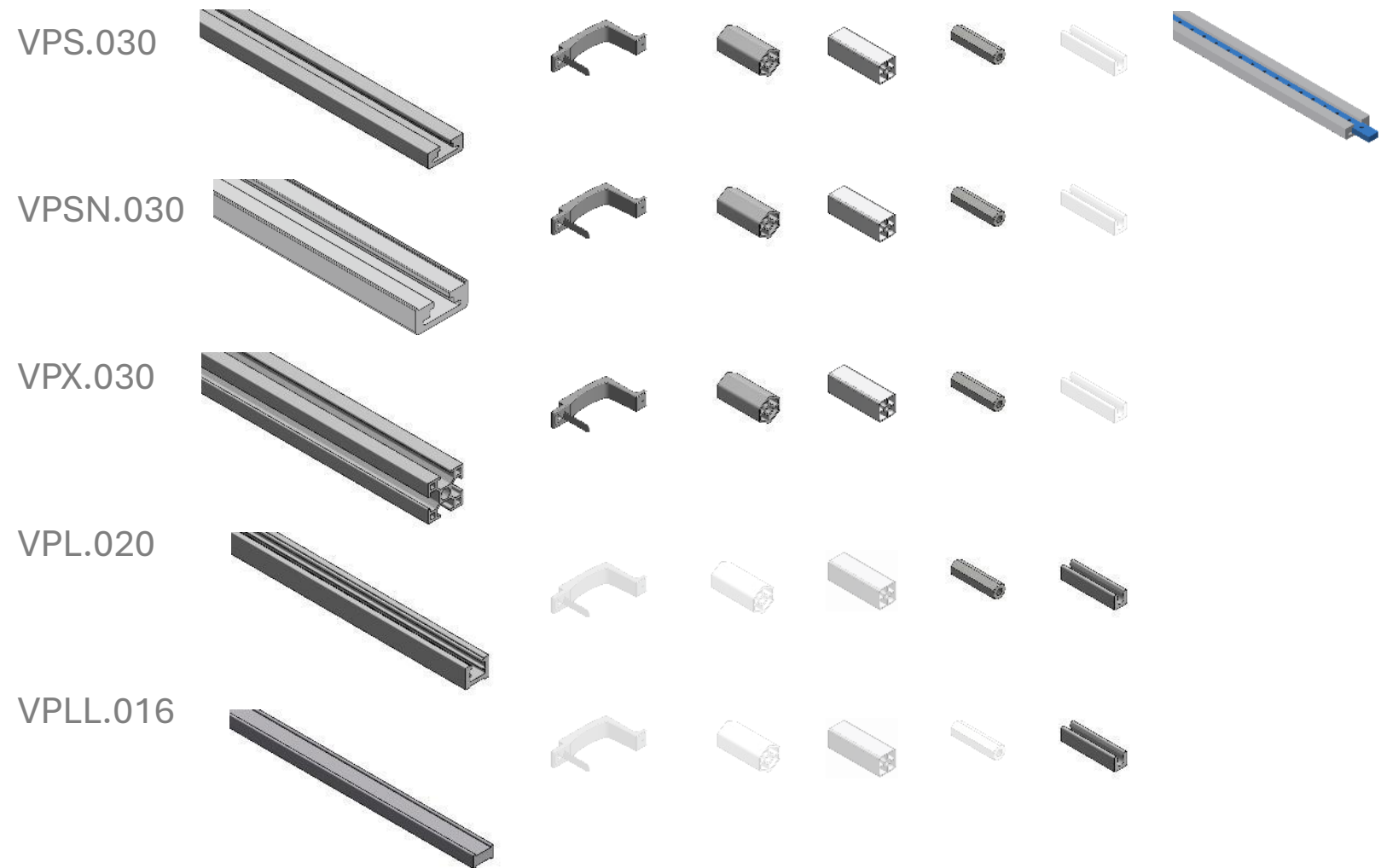
Vertikalprofile

Auswahl der Vertikalprofile für Ihre PROFLEX Lösung.

⇒ Für mehr Informationen bitte auf Bild klicken

Folgende Montagebügel und Abstandhalter können verwendet werden

Optional

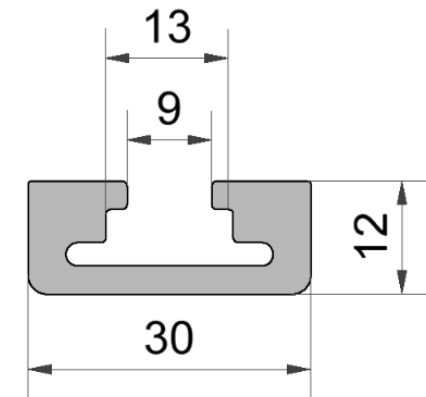
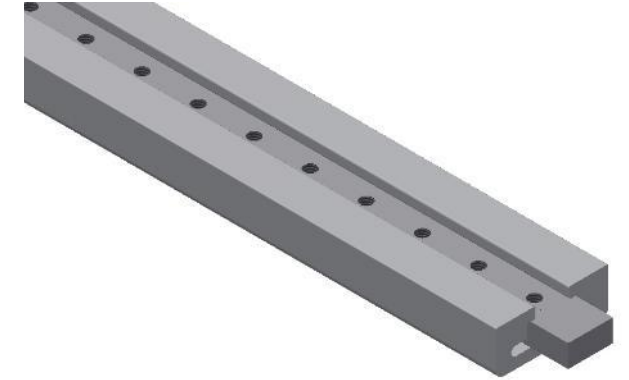
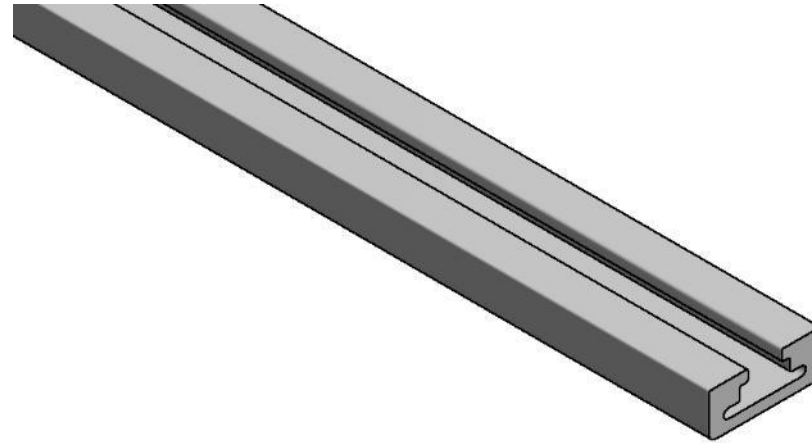


Vertikalprofil VPS.030

Das schlanke und dennoch starke
Vertikalprofil.

| Art.Nr. | Standardlänge | VE |
|----------------------------|---------------|-------|
| VPS.030 | 6500 mm | Stück |
| weitere Längen auf Anfrage | | |

VPS.030



⇒ Übersicht

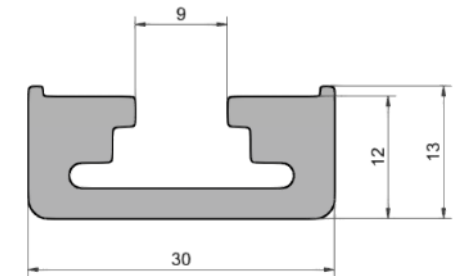
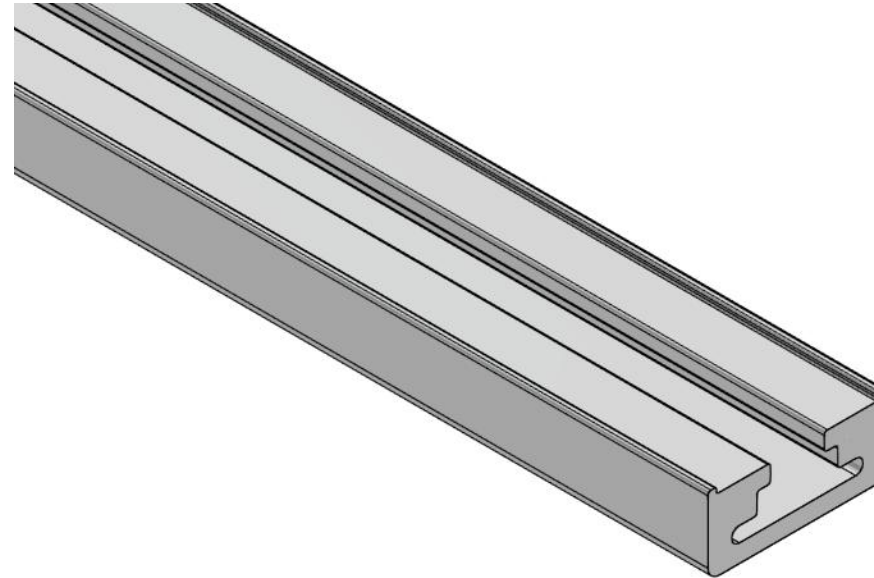
⇒ Übersicht Vertikalprofile

VPSN.030

Vertikalprofil VPSN.030

Das schlanke und dennoch starke
Vertikalprofil.

| Art.Nr. | Standardlänge | VE |
|----------------------------|---------------|-------|
| VPSN.030 | 6500 mm | Stück |
| weitere Längen auf Anfrage | | |

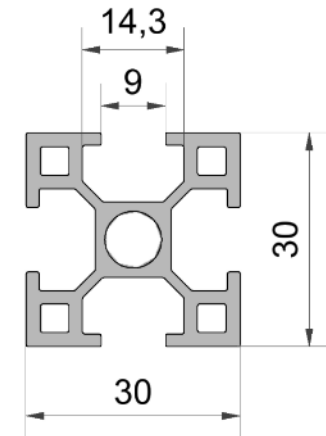
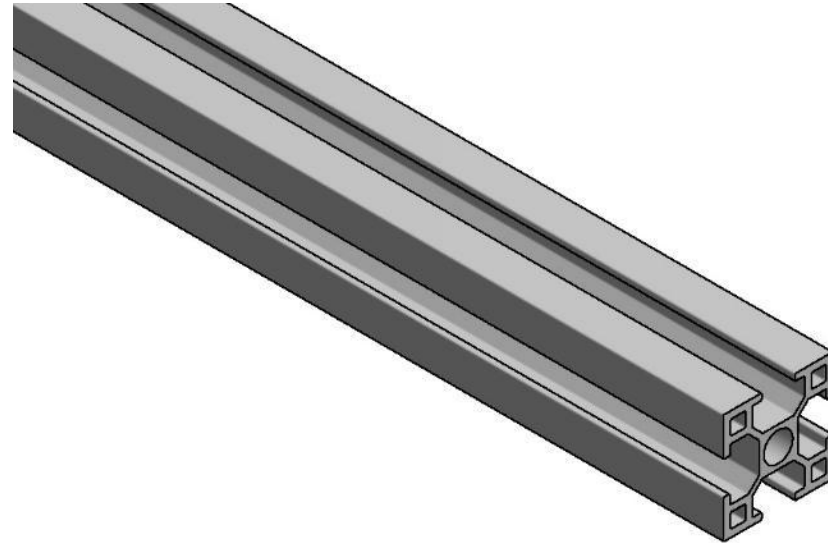


Vertikalprofil VPX.030

Das robuste und starke
Vertikalprofil.

| Art.Nr. | Standardlänge | VE |
|----------------------------|---------------|-------|
| VPX.030 | 6000 mm | Stück |
| weitere Längen auf Anfrage | | |

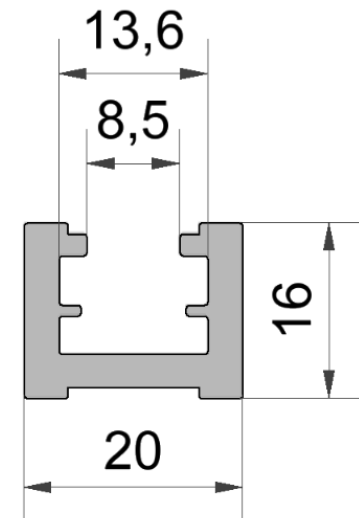
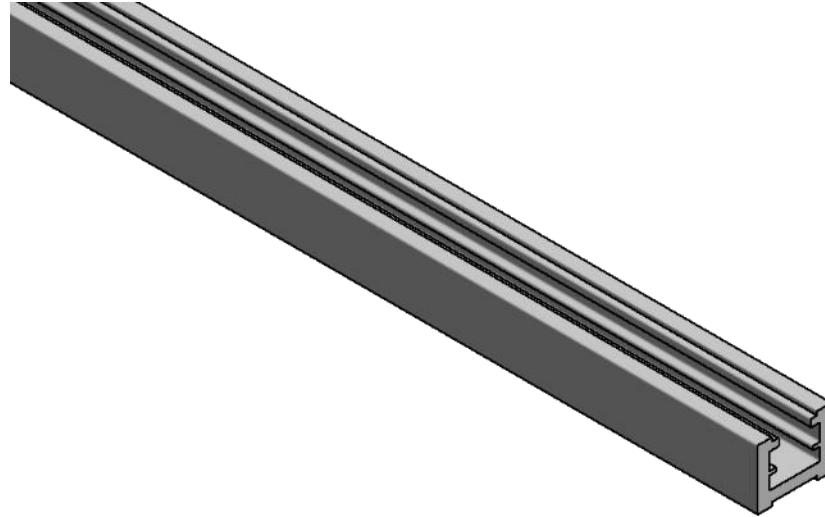
VPX.030



Vertikalprofil VPL.020

Das schlanke und dennoch starke
Vertikalprofil.

VPL.020



| Art.Nr. | Standardlänge | VE |
|----------------------------|---------------|-------|
| VPL.020 | 6500 mm | Stück |
| weitere Längen auf Anfrage | | |

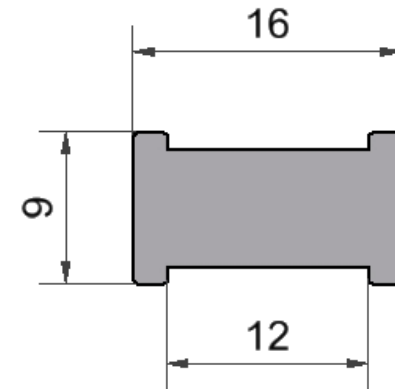
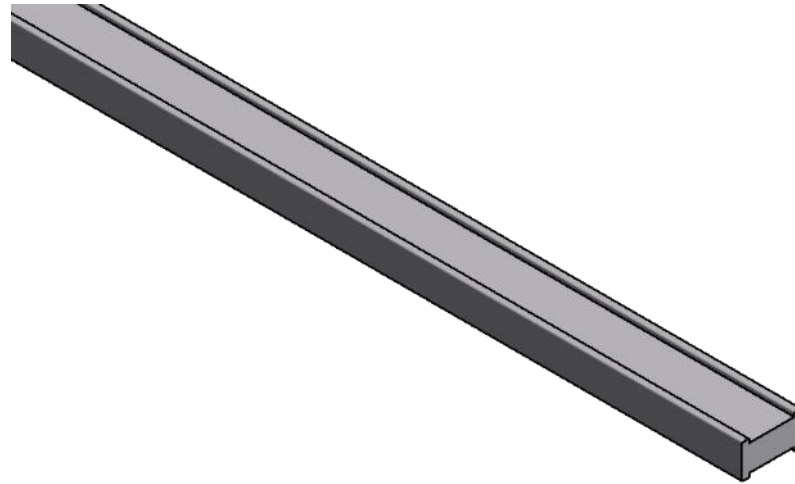
⇒ Übersicht

⇒ Übersicht Vertikalprofile

Vertikalprofil VPLL.016

Das Leichtgewicht unter den
Vertikalprofilen.

VPLL.016



| Art.Nr. | Standardlänge | VE |
|----------------------------|---------------|-------|
| VPLL016 | 6500 mm | Stück |
| weitere Längen auf Anfrage | | |

⇒ Übersicht

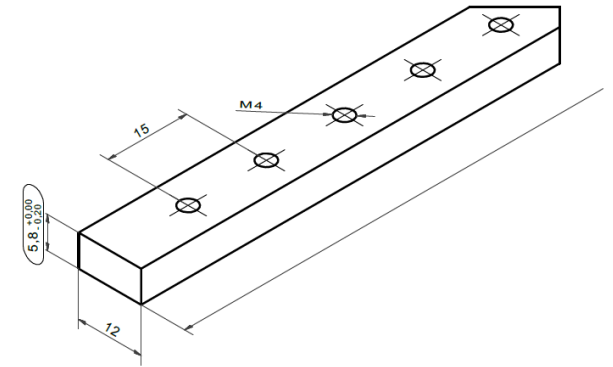
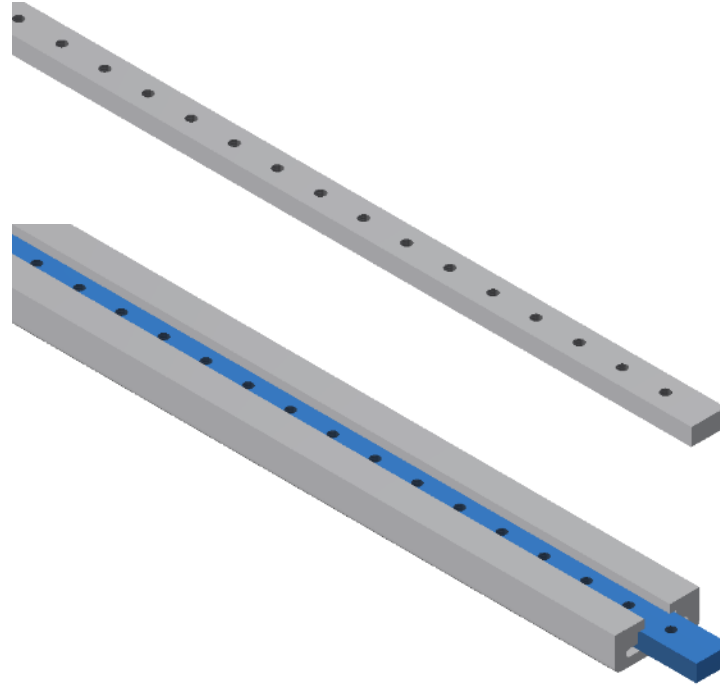
⇒ Übersicht Vertikalprofile

Gewindeloch- stange GLL.012

Einzel oder eingesetzt in ein
VPS-/VPSN- Profil

| Art.Nr. | Breite | Standardlänge | Gewinde | VE |
|----------------------------|--------|---------------|---------|-------|
| GLL.012 | 12 | 2000 mm | M4 | Stück |
| weitere Längen auf Anfrage | | | | |

GLL.012



⇒ Übersicht

⇒ Übersicht Spezialprofile

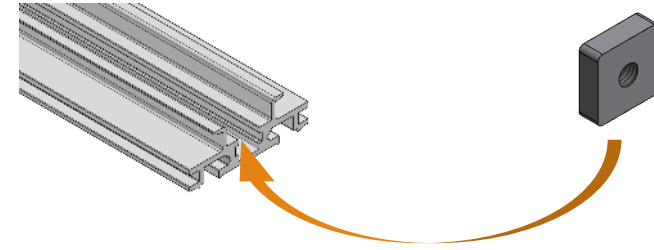
⇒ Für mehr Informationen bitte auf Bild klicken

Horizontalprofile

Auswahl der Horizontalprofile für Ihre PROFLEX Lösung.

HPAN

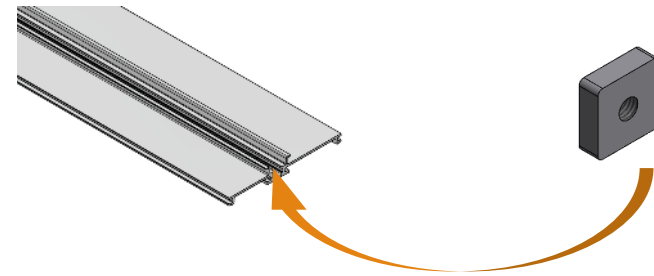
Die Hutschiene dient zum Aufschnappen von Steuerungselementen.



Die Nut dient zum Einführen von Gleitmuttern.

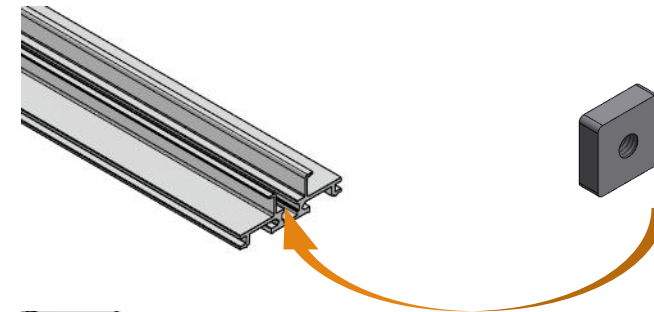
HPAY

Die Hutschiene dient zum Aufschnappen von Steuerungselementen.



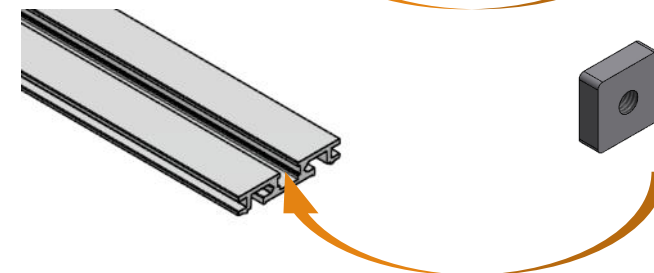
HPBN

Die Hutschiene dient zum Aufschnappen von Steuerungselementen mit hohem Hutprofil



HPCN

Horizontale Profile ohne Hutprofil



⇒ Übersicht

⇒ Übersicht Horizontalprofile

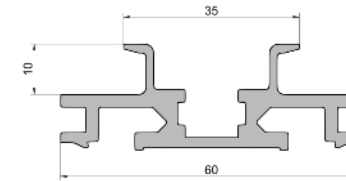
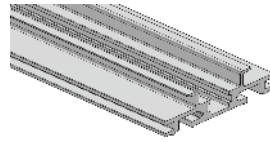
⇒ Übersicht Spezialprofile

Horizontalprofil HPAN

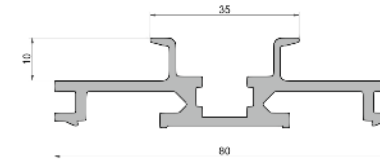
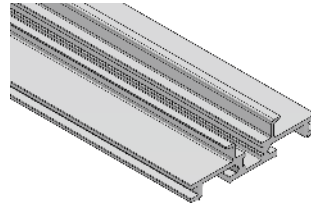
Montageschiene mit Hutschiene nach DIN EN 60715, Höhe 10 mm. Die Hutschiene dient zum Aufschnappen von Steuerungselementen, die Nut zum Einführen von Gleitmuttern.

| Art.Nr. | Standardlänge | VE |
|----------|---------------|-------|
| HPAN.060 | 4530 mm | Stück |
| HPAN.080 | 4530 mm | Stück |
| HPAN.100 | 4530 mm | Stück |
| HPAN.120 | 4530 mm | Stück |
| HPAN.160 | 4530 mm | Stück |

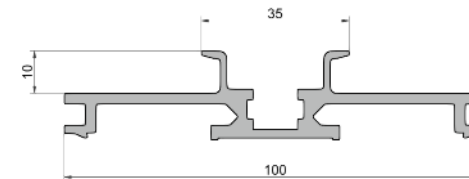
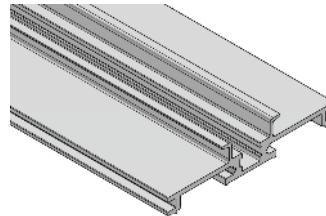
weitere Längen auf Anfrage



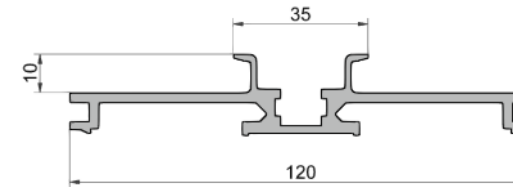
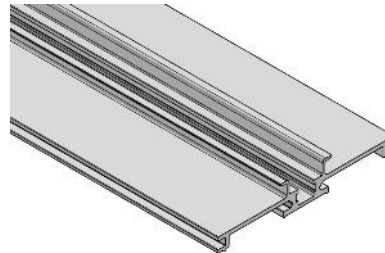
HPAN.060



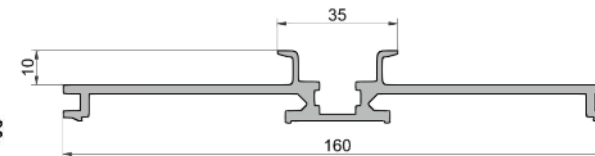
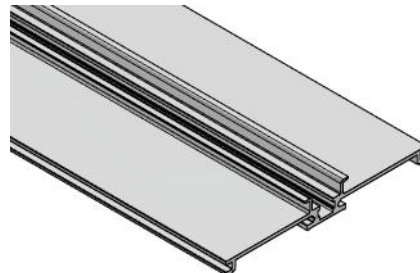
HPAN.080



HPAN.100



HPAN.120



HPAN.160

⇒ Übersicht

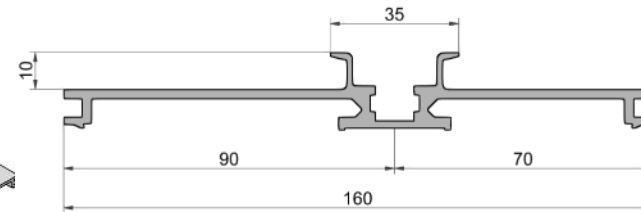
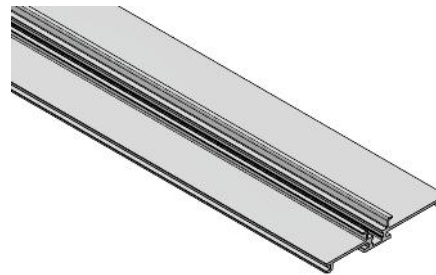
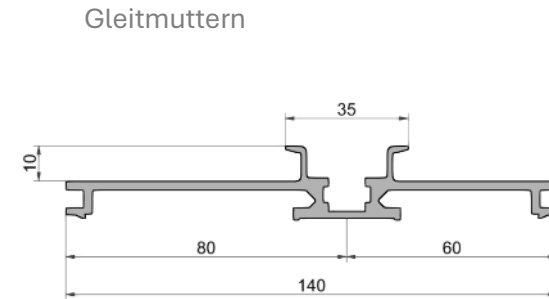
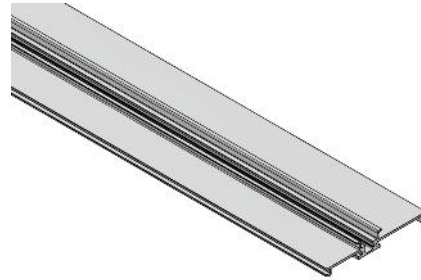
⇒ Übersicht Horizontalprofile

⇒ Übersicht Spezialprofile

Horizontalprofil HPAY

Montagegesteg mit Hutschiene, Höhe 10mm, asymmetrisch, multifunktionsverstärkt nach DIN/EN 607015.

Die Hutschiene dient zum Aufsnappen mit unsymmetrischer Hutschienen-Befestigung.



| Art.Nr. | Standardlänge | VE |
|----------------------------|---------------|-------|
| HPAY.140 | 4530 mm | Stück |
| HPAY.160 | 4530 mm | Stück |
| weitere Längen auf Anfrage | | |

⇒ Übersicht

⇒ Übersicht Horizontalprofile

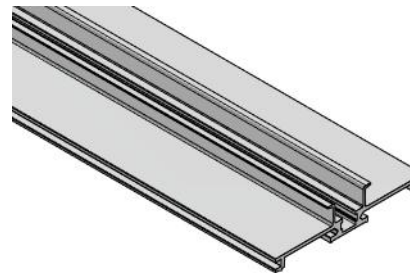
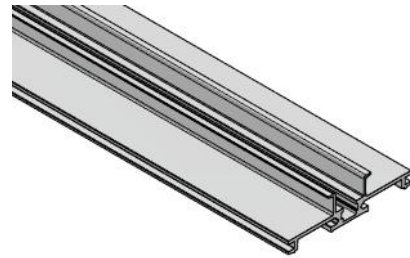
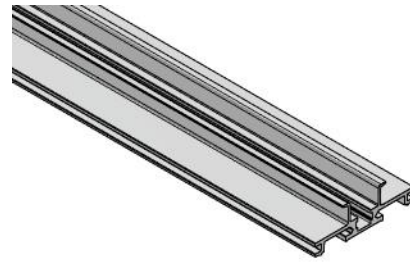
⇒ Übersicht Spezialprofile

Horizontalprofil HPBN

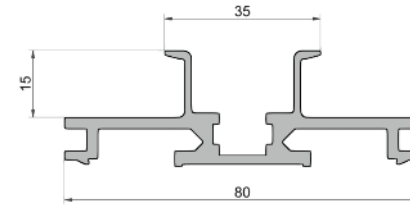
Montagegesteg mit Hutschiene, Höhe
15mm, nach DIN/EN 607015.

Die Hutschiene dient zum
Aufschnappen von
Steuerungselementen.

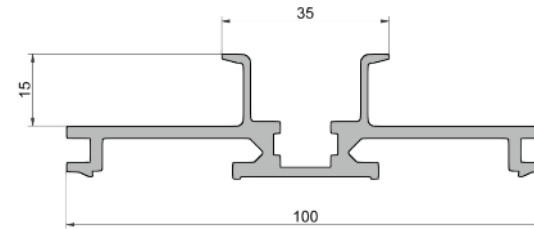
| Art.Nr. | Standardlänge | VE |
|----------------------------|---------------|-------|
| HPBN.080 | 4530 mm | Stück |
| HPBN.100 | 4530 mm | Stück |
| HPBN.120 | 4530 mm | Stück |
| weitere Längen auf Anfrage | | |



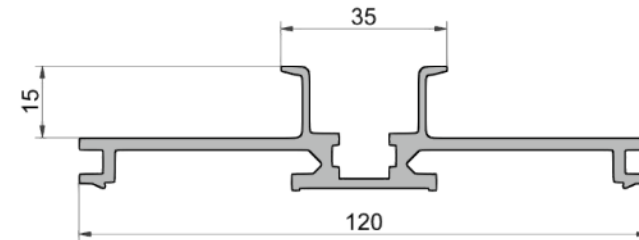
Gleituttern



HPBN.080



HPBN.100



HPBN.120

⇒ Übersicht

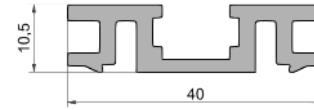
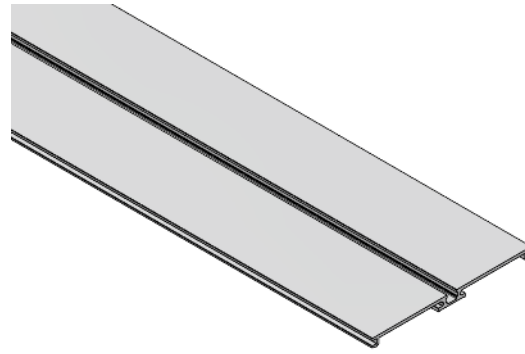
⇒ Übersicht Horizontalprofile

⇒ Übersicht Spezialprofile

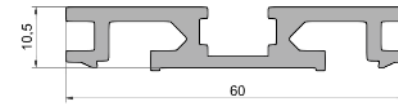
Horizontalprofil HPCN

Montagegesteg ohne Hutschiene.

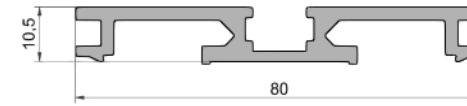
| Art.Nr. | Standardlänge | VE |
|----------------------------|---------------|-------|
| HPCN.040 | 4530 mm | Stück |
| HPCN.060 | 4530 mm | Stück |
| HPCN.080 | 4530 mm | Stück |
| HPCN.100 | 4530 mm | Stück |
| HPCN.120 | 4530 mm | Stück |
| HPCN.160 | 4530 mm | Stück |
| HPCN.180 | 4530 mm | Stück |
| weitere Längen auf Anfrage | | |



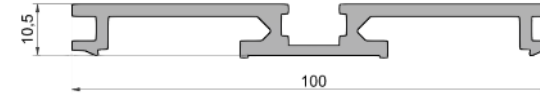
HPCN.040



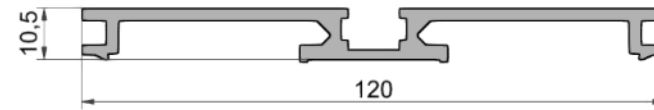
HPCN.060



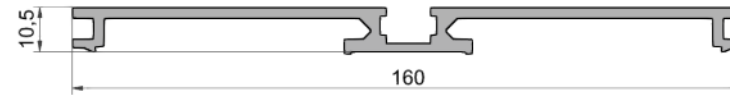
HPCN.080



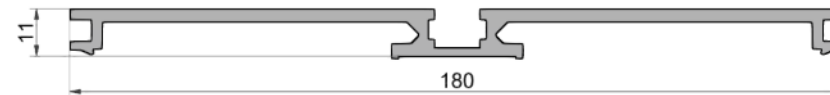
HPCN.100



HPCN.120



HPCN.160



HPCN.180

⇒ Übersicht

⇒ Übersicht Horizontalprofile

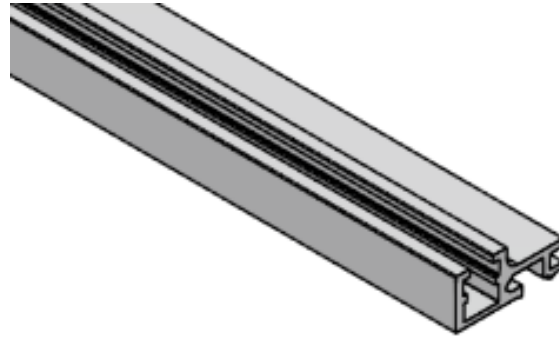
⇒ Kantenschutzprofil

⇒ Für mehr Informationen bitte auf Bild klicken

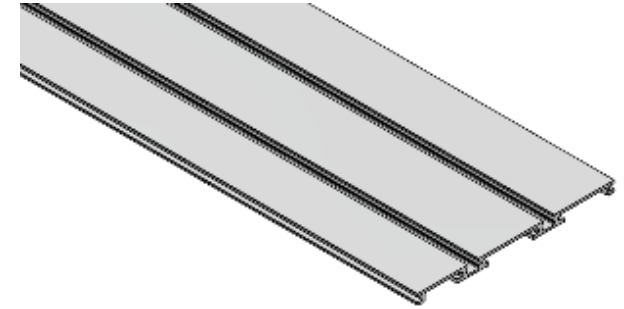
Spezialprofile

Auswahl der Spezialprofile für Ihre PROFLEX Lösung.

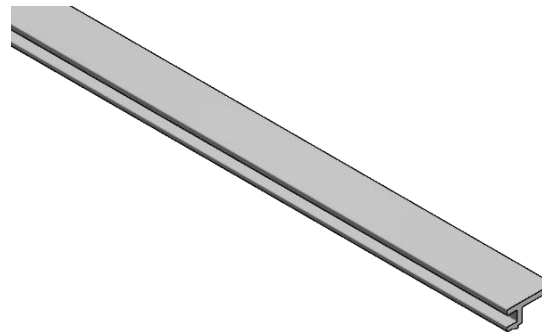
HPDN.040



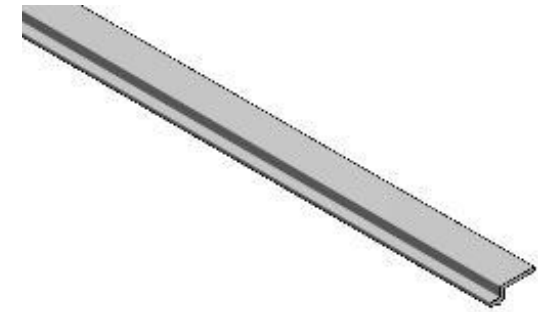
HPIN.195



HPF.023



HPZ.023



⇒ Übersicht

⇒ Übersicht Horizontalprofile

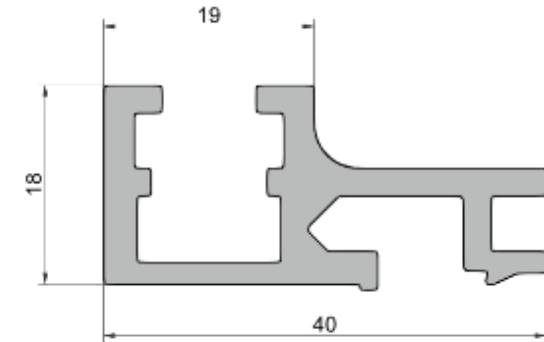
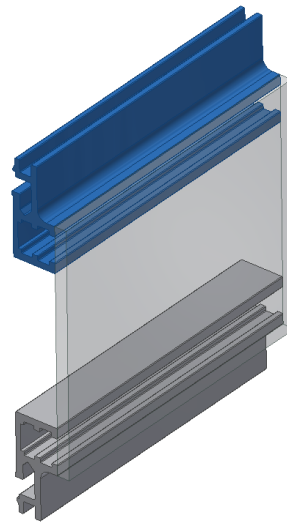
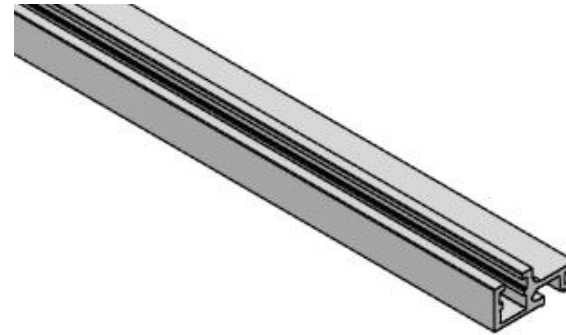
⇒ Übersicht Spezialprofile

Spezialprofil HPDN

Montagestege für die Aufnahme von Gleitmuttern M3-M8, zur Befestigung von geschraubten Geräten und Montageplatten.

| Art.Nr. | Standardlänge | VE |
|----------------------------|---------------|-------|
| HPDN.040 | 4530 mm | Stück |
| weitere Längen auf Anfrage | | |

HPDN.040



⇒ Übersicht

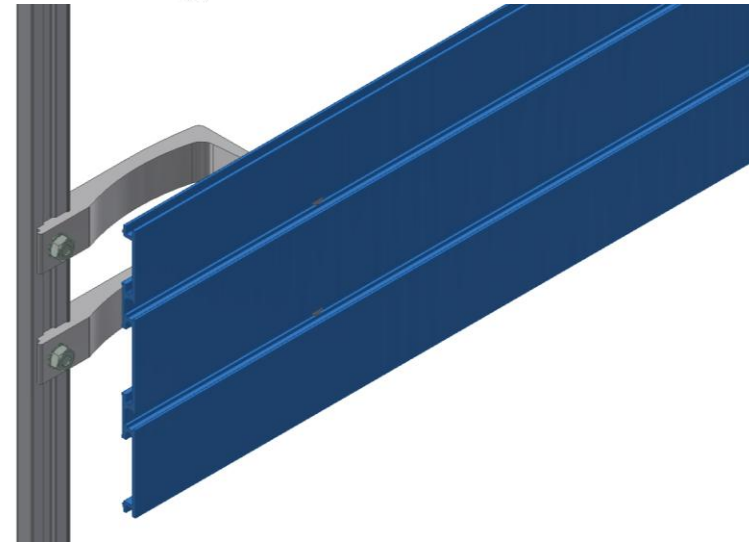
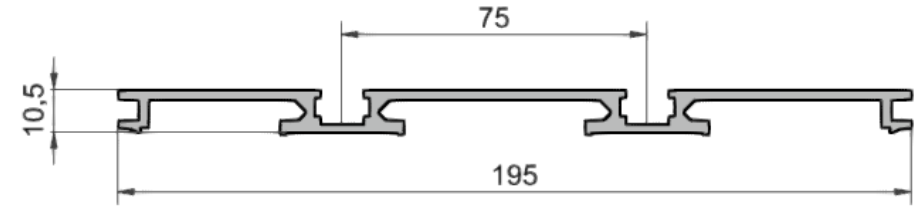
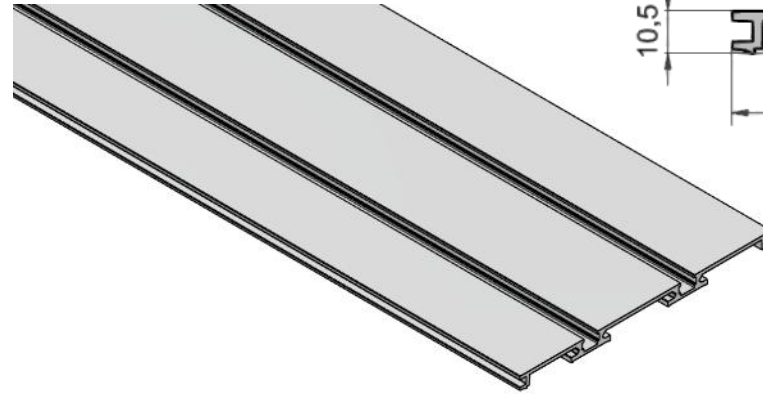
⇒ Übersicht Horizontalprofile

⇒ Übersicht Spezialprofile

Spezialprofil HPIN.195

Montagegesteg zur direkten und kostengünstigen Aufnahme der Sammelschienensysteme von Rittal, Wöhner und weiteren Komponenten.

HPIN.195



| Art.Nr. | Standardlänge | VE |
|-----------------------------|---------------|-------|
| HPIN.195 | 4530 mm | Stück |
| weitere Längen auf Anfrage. | | |

⇒ Übersicht

⇒ Übersicht Horizontalprofile

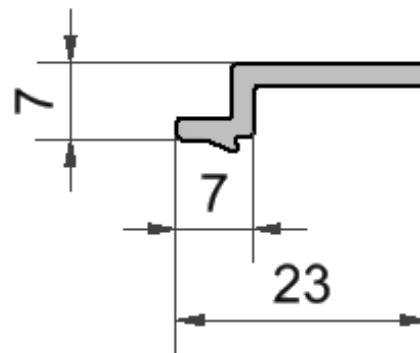
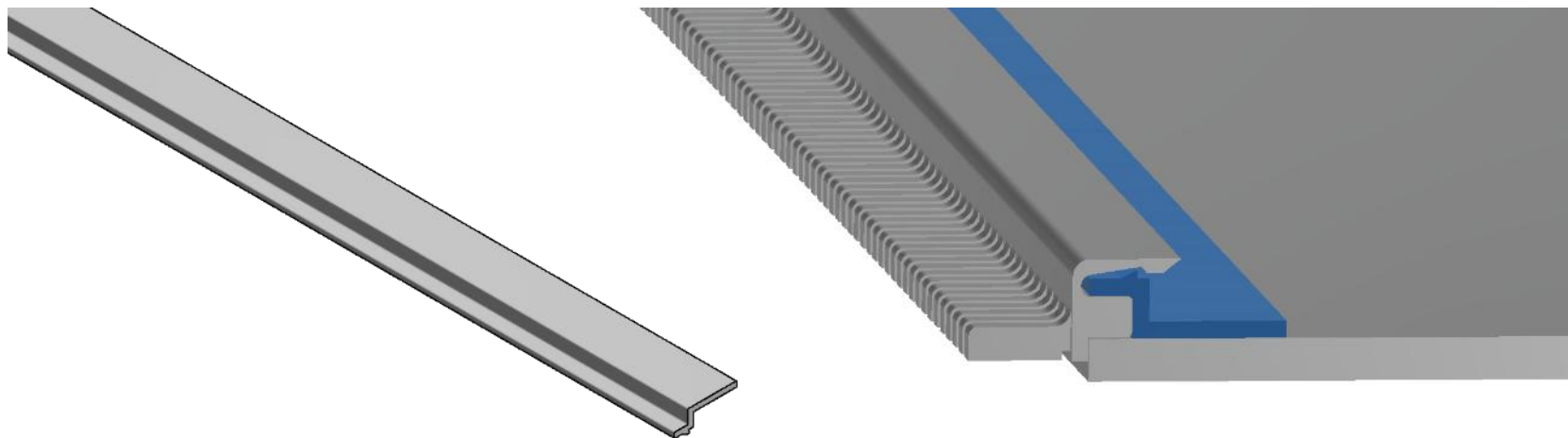
⇒ Übersicht Spezialprofile

Spezialprofil HPZ.023

Zur Montage eines
Verdrahtungskamms (KKS und KKG)
an einer Grundplatte. Kann sowohl
geklebt als auch geschraubt werden.

| Art.Nr. | Standardlänge | VE |
|----------------------------|---------------|-------|
| HPZ.023 | 4530 mm | Stück |
| weitere Längen auf Anfrage | | |

HPZ.023



⇒ Übersicht

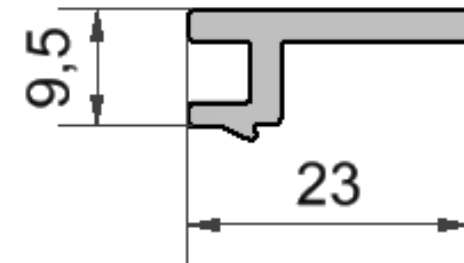
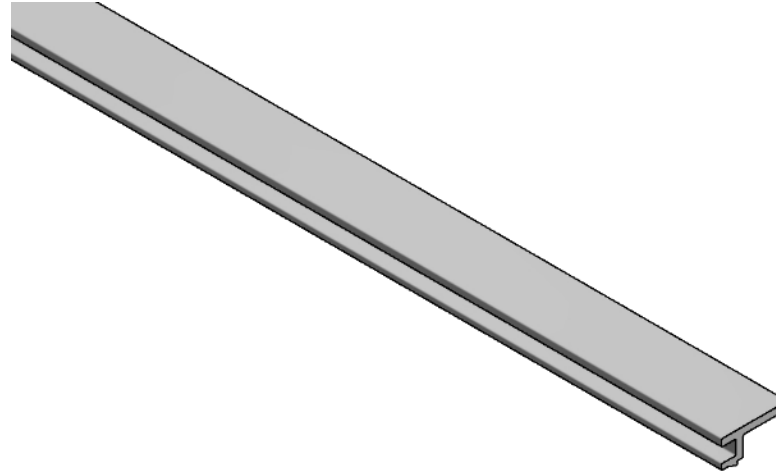
⇒ Übersicht Horizontalprofile

⇒ Übersicht Spezialprofile

Spezialprofil HPF.023

Montagegesteg mit glatter Oberfläche, zur Anbringung von Verdrahtungskämme als möglicher Abschluss eines Verdrahtungsrahmens, oder zur Anbringung von Geräten mit Schraubbefestigung.

HPF.023



| Art.Nr. | Standardlänge | VE |
|----------------------------|---------------|-------|
| HPF.023 | 4530 mm | Stück |
| weitere Längen auf Anfrage | | |

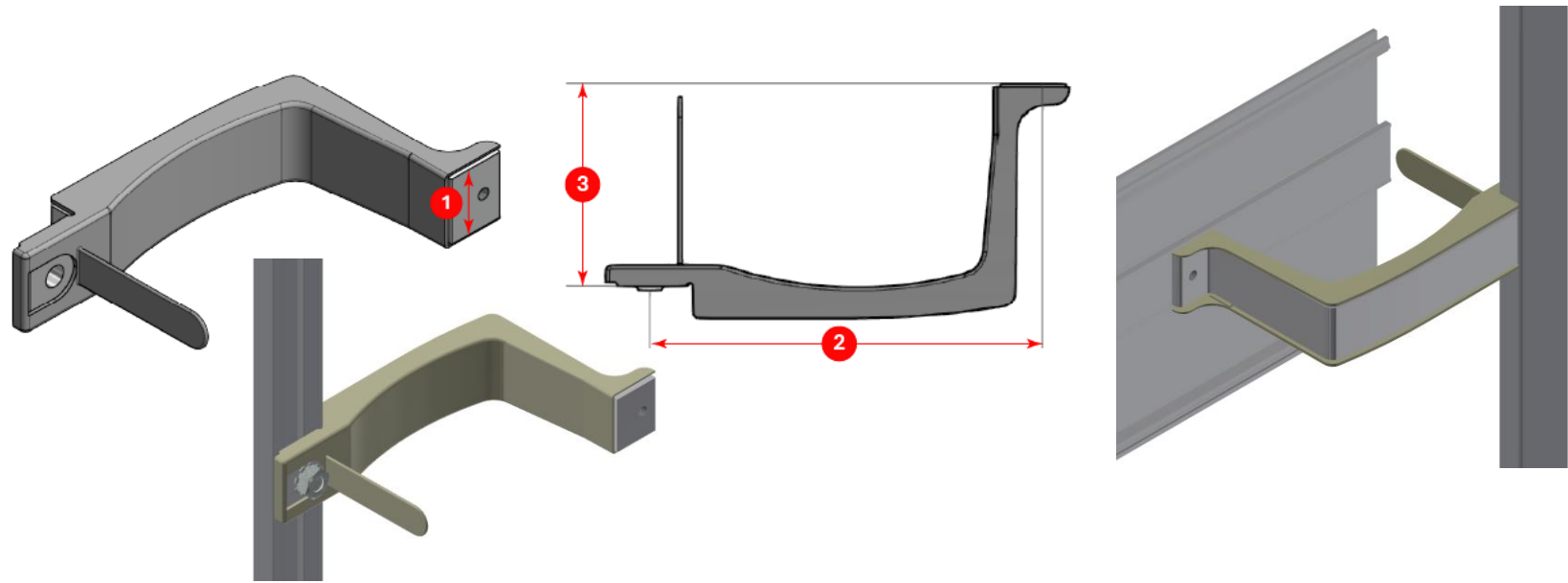
Montagebügel

Die Montagebügel werden eingesetzt, um die Vertikalprofile mit den Horizontalprofilen zu Verbinden und die Drähte / Kabel zu führen.

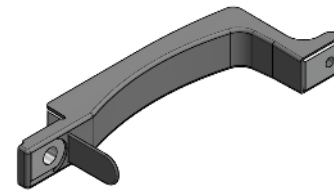
Oberfläche: Kontaktfläche: Alu
Pressblank für optimale elektrische Leitfähigkeit, übrige Flächen isoliert

Durchschlagfestigkeit von > 5kV

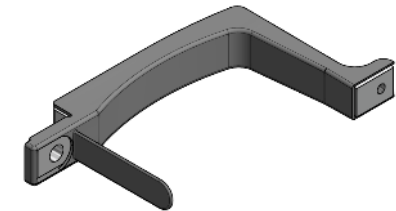
| Art.Nr. | 1 | 2 | 3 | VE |
|-------------------|----|-----|----|----------|
| ABSN.015.0135.042 | 15 | 135 | 42 | 50 Stück |
| ABSN.015.0135.072 | 15 | 135 | 72 | 50 Stück |
| ABSN.027.0135.042 | 27 | 135 | 42 | 50 Stück |
| ABSN.027.0135.072 | 27 | 135 | 72 | 50 Stück |



ABSN.015

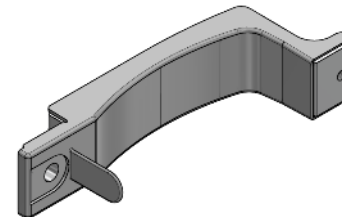


ABSN.015.0135.042

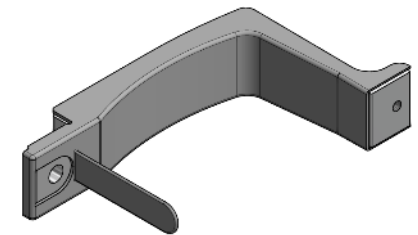


ABSN.015.0135.072

ABSN.027



ABSN.027.0135.042



ABSN.027.0135.072

⇒ Übersicht

⇒ Montagebügel

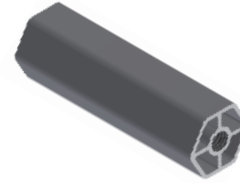
⇒ Distanzhalter

Distanzhalter

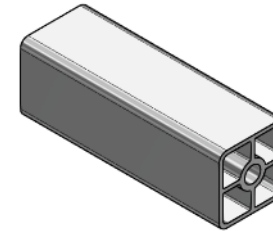
Distanzprofile sind aus Aluminium und können Anstelle der Montagebügel verwendet werden, um die Vertikalprofile mit den Horizontalen zu verbinden und die Drähte / Kabel zu führen.

⇒ Für mehr Informationen bitte auf Bild klicken

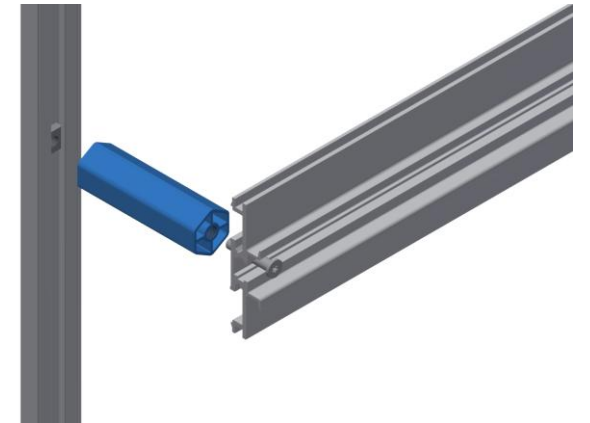
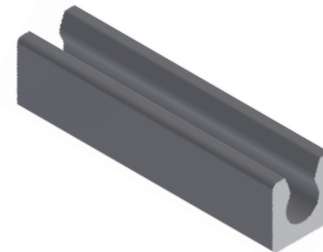
DPG.024



DPQN.027



DPL.012



⇒ Übersicht

⇒ Montagebügel

⇒ Distanzhalter

Distanzhalter DPGK

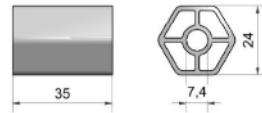
Distanzprofile sind aus Aluminium und können Anstelle der Montagebügel verwendet werden, um die Vertikalprofile mit den Horizontalen zu verbinden und die Drähte / Kabel zu führen.

Nur für M8-Schrauben verwendbar.
Gewinde 6 und 8 mm

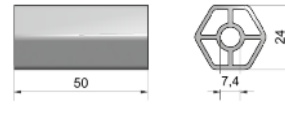
DPGK.024



DPGK.024.0027.000



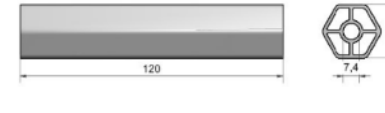
DPGK.024.0042.000



DPGK.024.0072.000

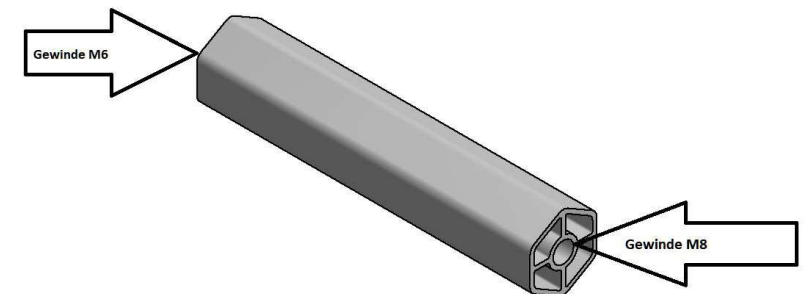


DPGK.024.0112.000



| Art.Nr. | Höhe | Breite | VE |
|-------------------|------|--------|-----------|
| DPGK.024.0027.000 | 27 | 24 | 100 Stück |
| DPGK.024.0042.000 | 42 | 24 | 100 Stück |
| DPGK.024.0072.000 | 72 | 24 | 100 Stück |
| DPGK.024.0112.000 | 112 | 24 | 100 Stück |

Weitere Höhen auf Anfrage



[⇒ Übersicht](#)[⇒ Montagebügel](#)[⇒ Distanzhalter](#)

Distanzhalter DPQN

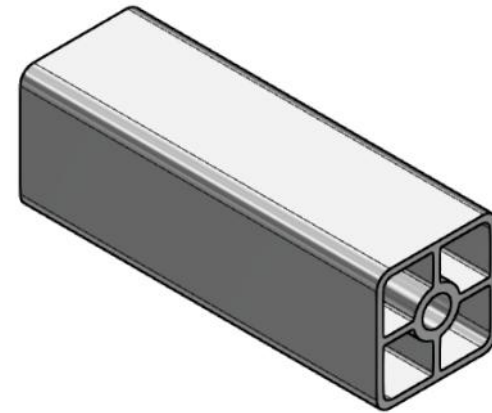
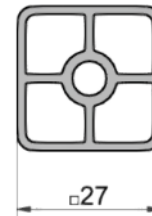
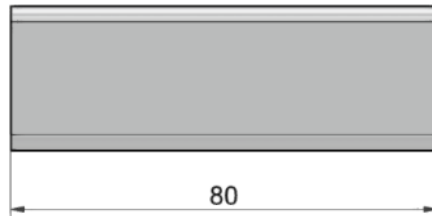
Distanzprofile sind aus Aluminium und können Anstelle der Montagebügel verwendet werden, um die Vertikalprofile mit den Horizontalen zu verbinden und die Drähte / Kabel zu führen.

Nur für M6-Schrauben verwendbar.
Durchgangsloch 6,5 mm

| Art.Nr. | Höhe | Breite | VE |
|----------|------|--------|-----------|
| DPQN.027 | 80 | 27 | 100 Stück |

Weitere Höhen auf Anfrage

DPQN.027



[⇒ Übersicht](#)[⇒ Montagebügel](#)[⇒ Distanzhalter](#)

Distanzhalter DPL

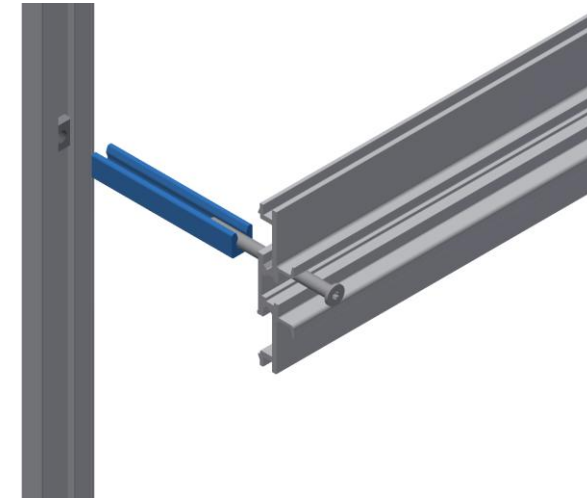
Der Typ DPL wird als Distanzhalter zwischen vertikalem Grundprofil und horizontalem Montagesteg eingesetzt.

In Verbindung mit der Führungsnut des VPL-Grundprofil wird eine optimale Systemstabilität erreicht.

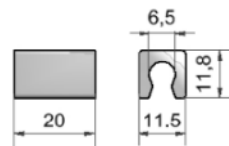
| Art.Nr. | Höhe | Breite | VE |
|------------------|------|--------|-----------|
| DPL.012.0020.000 | 20 | 12 | 100 Stück |
| DPL.012.0035.000 | 35 | 12 | 100 Stück |
| DPL.012.0050.000 | 50 | 12 | 100 Stück |
| DPL.012.0080.000 | 80 | 12 | 100 Stück |

Weitere Höhen auf Anfrage

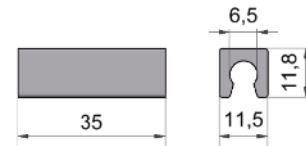
DPL.012



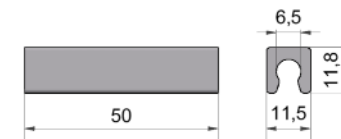
DPL.012.0020.000



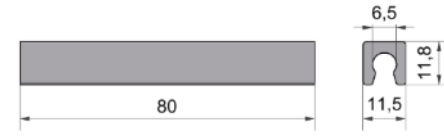
DPL.012.0035.000



DPL.012.0050.000



DPL.012.0080.000



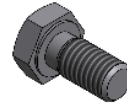
Schrauben & Zubehör

Auswahl der Horizontalprofile für Ihre PROFLEX Lösung.

| Art.Nr. | Masse | VE |
|------------------|---------|-----------|
| SSV.056.0008.016 | M8 x 16 | 100 Stück |
| SFV.789.0000.006 | M6 | 200 Stück |
| SFV.789.0000.008 | M8 | 200 Stück |
| SSV.952.4006.010 | M6 x 10 | 100 Stück |
| KMF.136.4000.008 | M8 | 100 Stück |
| SSV.001.0008.016 | M8 x 16 | 100 Stück |
| SSV.001.0008.025 | M8 x 25 | 100 Stück |
| KSS.109.4000.008 | M8 | 100 Stück |
| SEM.201.0000.005 | M5 | 100 Stück |
| SMV.117.0000.008 | M8 | 100 Stück |

SSV.056

Zur Befestigung des Montagebügels am Vertikalprofil. M8



SFV.789

Zur Sicherung von M6 + M8 Schraubverbindungen.



SFV.789.0000.006 und SFV.789.0000.008

KMF.136

Zur Sicherung von M8 Schraubverbindungen.



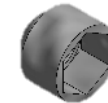
SSV.952

Zur Befestigung des Horizontalprofils am Montagebügel. M8



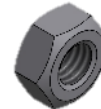
KSS.109

Als Schutz über die M8 Sechskantmutter.



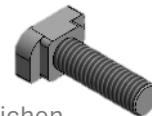
SMV.117

Sechskantmutter M8



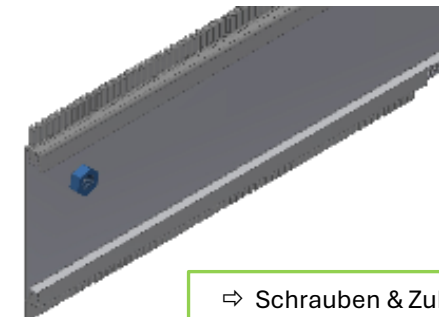
SSV.001

Für den passenden, nachträglichen Einbau eines Horizontalprofils.
Passend zu Vertikalprofil VPA und VPS.
M8



SEM.201

Sechskant Einpressmutter



Schrauben & Zubehör

Auswahl der Horizontalprofile für Ihre PROFLEX Lösung.

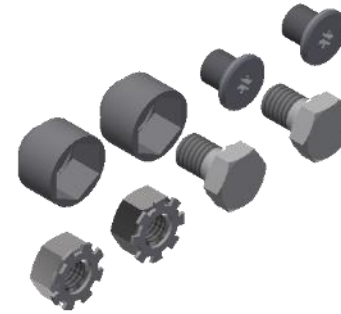
| Art.Nr. | Gewinde | VE |
|------------------|---------|-----------|
| MSH.008.0000.000 | | 1 Set |
| KGK.913.0013.000 | | 100 Stück |
| MGV.013.0013.003 | M3 | 100 Stück |
| MGV.013.0013.004 | M4 | 100 Stück |
| MGV.013.0013.005 | M5 | 100 Stück |
| MGV.013.0013.006 | M6 | 100 Stück |
| MGV.013.0013.008 | M8 | 100 Stück |

MSH Befestigungs-Set

Set für Horizontalprofil bestehend aus:

- 2 Sechskantschrauben M8x16
- 2 Sechskantmuttern (Kombi)
- 2 Flachkopfschrauben M6x10

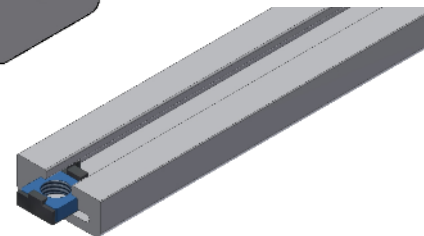
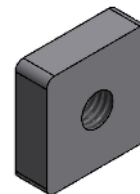
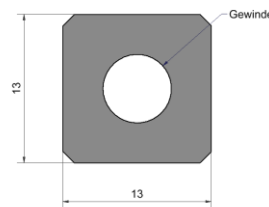
(für Montagebügel-Paar)



⇓⇓Für mehr Informationen bitte auf Bild klicken ⇓⇓

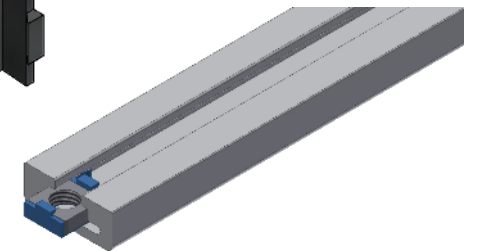
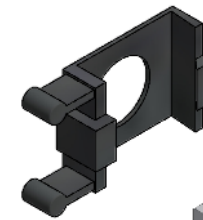
MGV.013 Gleitmutter

Quadratisch: Zum Einlegen in alle Montagestege der ProFlex-Profile.



KGK.913 Gleitmutterkäfig (Kunststoff)

Zum Positionieren von Gleitmuttern



⇒ Schrauben & Zubehör 1

⇒ Übersicht

⇒ Schrägsteller

⇒ Für mehr Informationen bitte auf Bild klicken

Hutschienen

Auswahl der Hutschienen für Ihre PROFLEX Lösung.

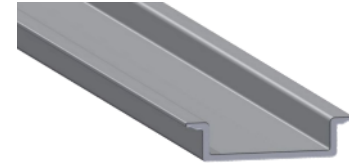
ASA.32/18

Apparateschiene



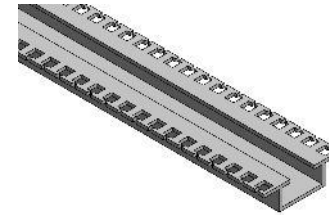
ASA.35/10

Apparateschiene



ASA.50/15

Multifix Schiene



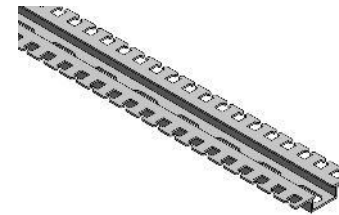
ASA.35/15

Apparateschiene



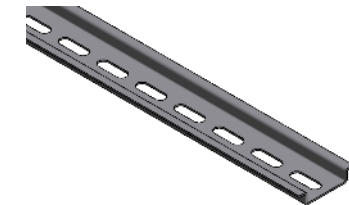
ASA.35/7.5

Multifix Schiene



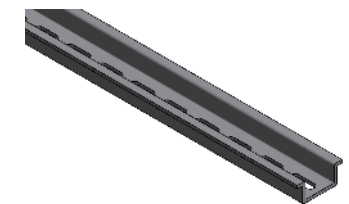
ASS.35/7.5

Apparateschiene gelocht



ASS.35/15

Apparateschiene gelocht



⇒ Übersicht

⇒ Übersicht Hutschienen

⇒ Schrägsteller

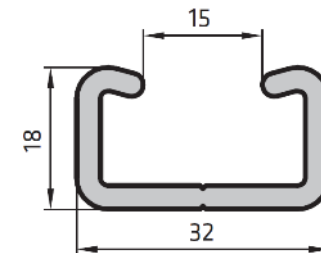
ASA.32/18

Hutschiene ASA.32/18

Ankerschiene, Stahl



| Art.Nr. | Standardlänge | VE |
|----------------------------|---------------|----------|
| ASA.32/18 | 3000 mm | 10 Stück |
| weitere Längen auf Anfrage | | |



⇒ Übersicht

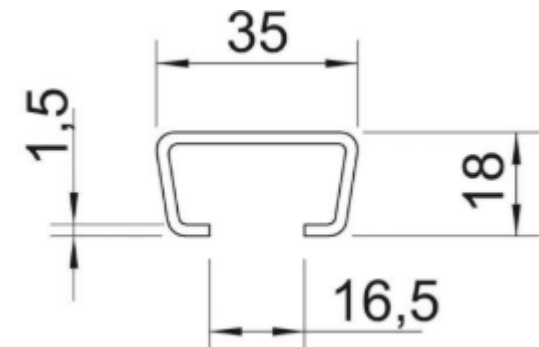
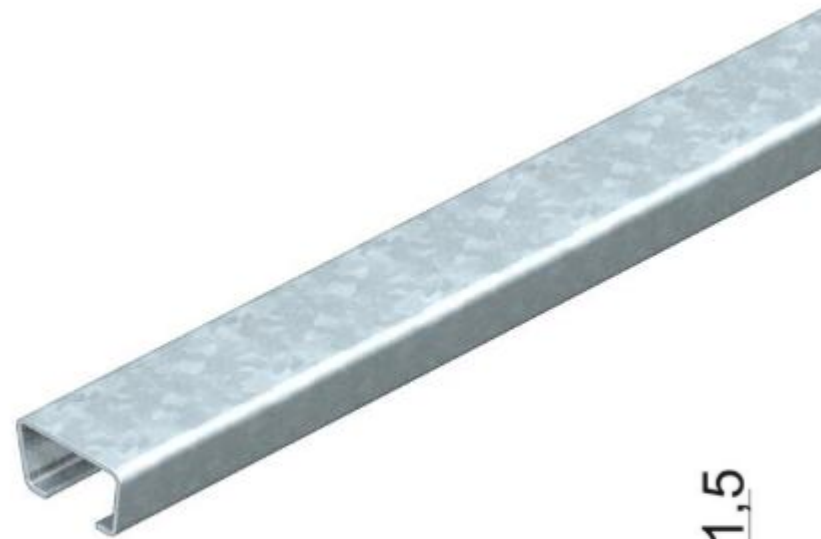
⇒ Übersicht Hutschienen

⇒ Schrägsteller

Hutschiene

Ankerschiene, Stahl

| Art.Nr. | Standardlänge | VE |
|----------------------------|---------------|----------|
| ASA.34/15 | 2000 mm | 10 Stück |
| weitere Längen auf Anfrage | | |



⇒ Übersicht

⇒ Übersicht Hutschienen

⇒ Schrägsteller

Hutschiene

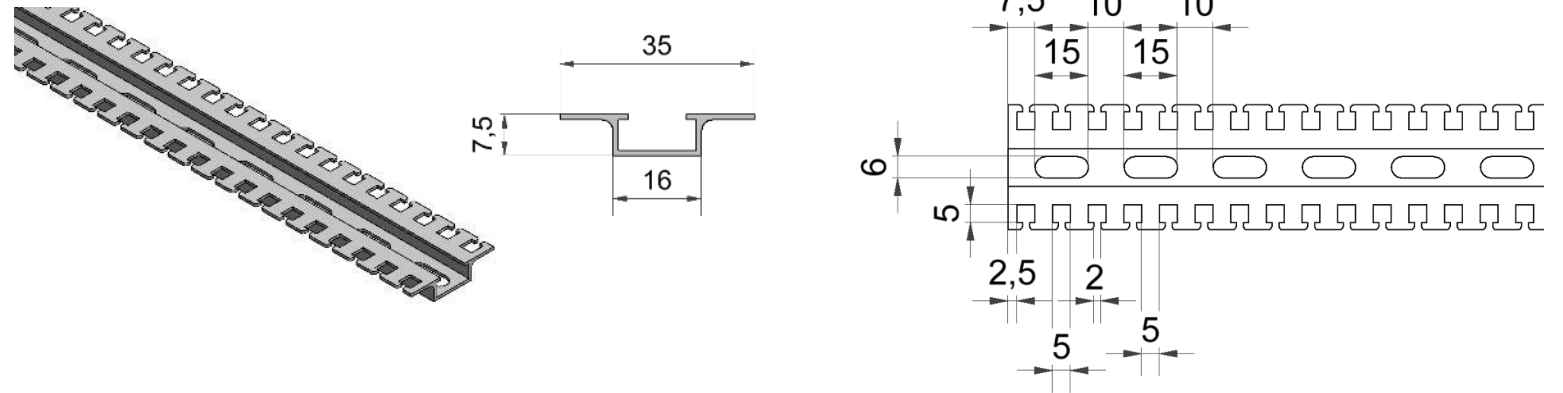
ASA.50/15

ASA.35/7.5

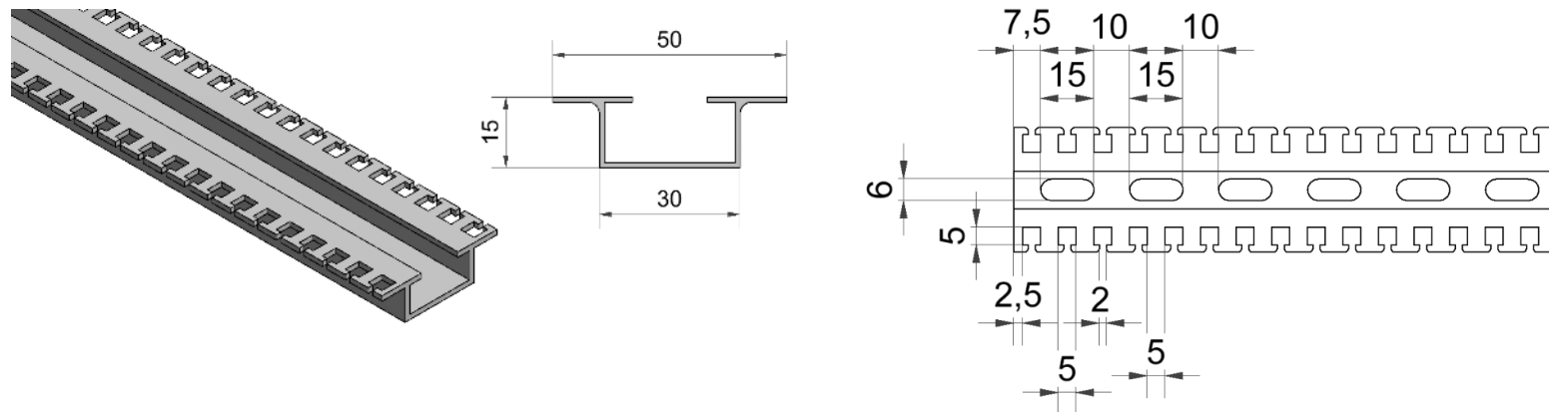
Multifixschienen, Aluminium

Zur Verwendung der Bestückung von Elektronikkomponenten und Klemmen, als Zugentlastung von Kabeln mit Kabelbindern, und zur Bestückung von Pneumatik und Hydraulikkomponenten.

ASA.35/7.5



ASA.50/15



| Art.Nr. | Standardlänge | VE |
|----------------------------|---------------|-------|
| ASA.35/7.5 | 6000 mm | Stück |
| ASA.50/15 | 6000 mm | Stück |
| weitere Längen auf Anfrage | | |

⇒ Übersicht

⇒ Übersicht Hutschienen

⇒ Schrägsteller

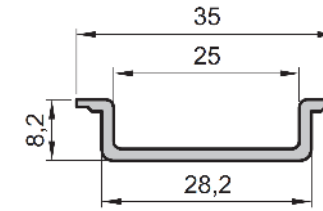
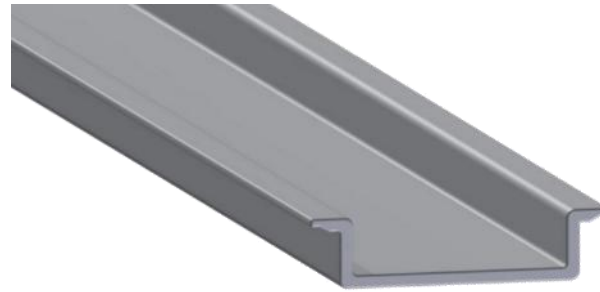
Hutschiene

ASA.35/10

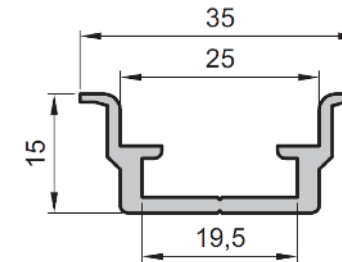
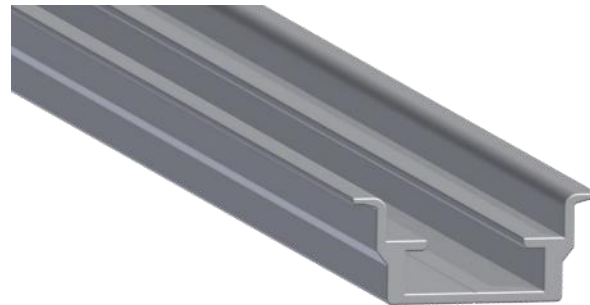
ASA.35/15

Apparateschiene, Aluminium

ASA.35/10



ASA.35/15



| Art.Nr. | Standardlänge | VE |
|----------------------------|---------------|----------|
| ASA.35/10 | 6000 mm | 10 Stück |
| ASA.35/15 | 6000 mm | 10 Stück |
| weitere Längen auf Anfrage | | |

⇒ Übersicht

⇒ Übersicht Hutschienen

⇒ Schrägsteller

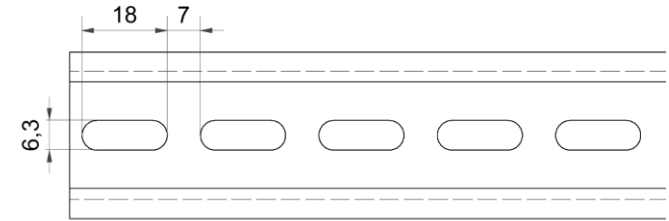
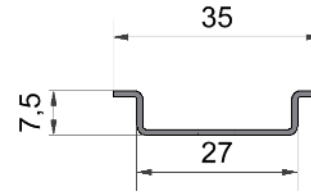
Hutschiene

ASS.35/15

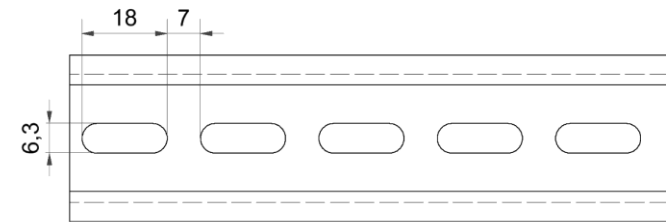
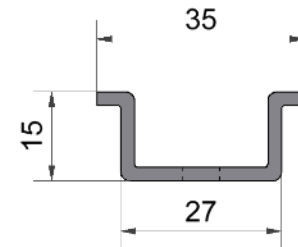
ASS.35/7.5

Multifixschienen, Stahl

ASS.35/7.5



ASS.35/15



| Art.Nr. | Standardlänge | VE |
|----------------------------|---------------|-------|
| ASS.35/7.5 | 2000 mm | Stück |
| ASS.35/15 | 2000 mm | Stück |
| weitere Längen auf Anfrage | | |

Schrägsteller

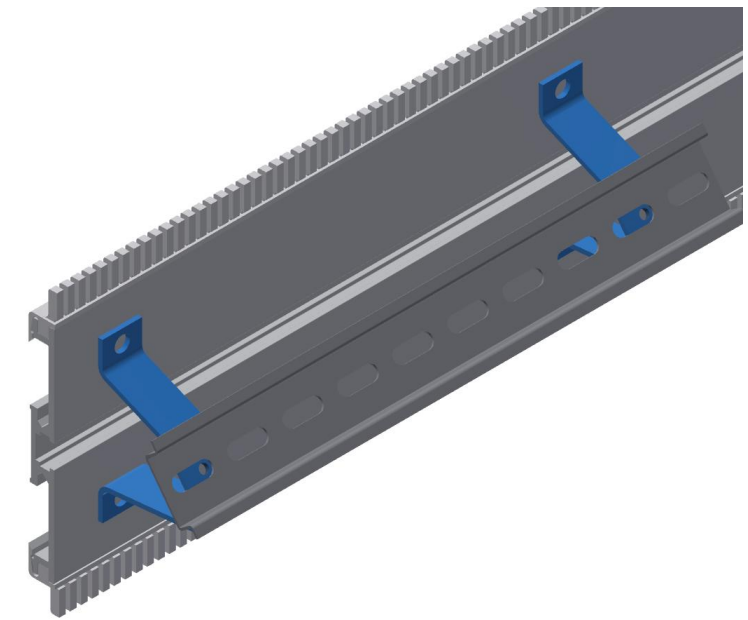
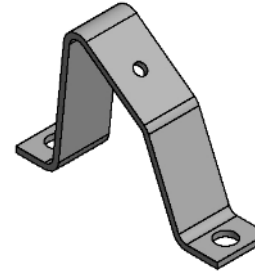
Zum Schrägstellen von Hutschienen, für die einfachste Zugänglichkeit von Klemmverbindungen.

| Art.Nr. | Höhe | mm | VE |
|------------------|------|------------|-----------|
| MSV.018.0060.048 | 50 | Breite: 18 | 10 Stück |
| AKS.040.0040.022 | 40 | Länge: 22 | 10 Stück* |

*Auf Anfrage auch als Meterware erhältlich.

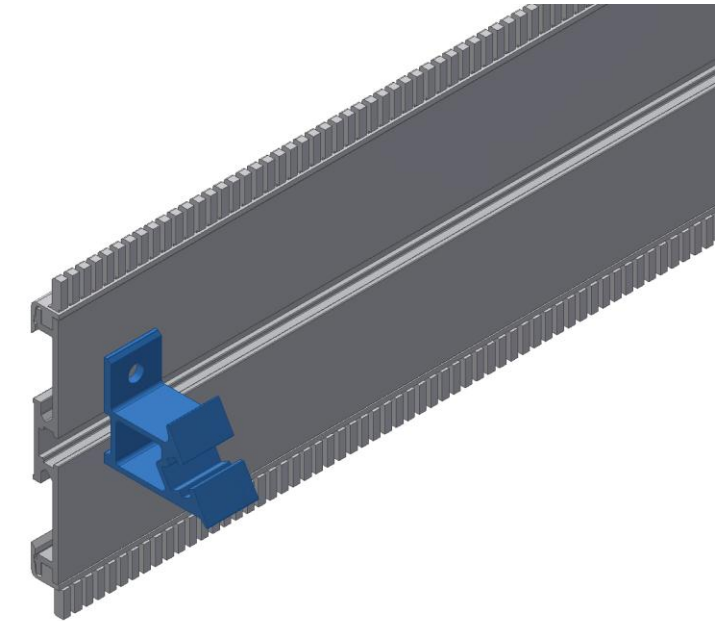
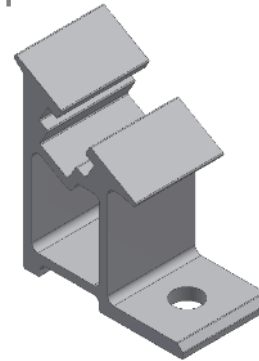
MSV.018 Schrägmontagebügel (Stahl verzinkt)

Zum Schrägstellen von ProFlex-Horizontalprofilen, für die einfachste Zugänglichkeit von Klemmverbindungen (z.B. Reihenklemmen).



AKS.040 Klemmschrägsteller

Geeignet für Klemmenbefestigung.

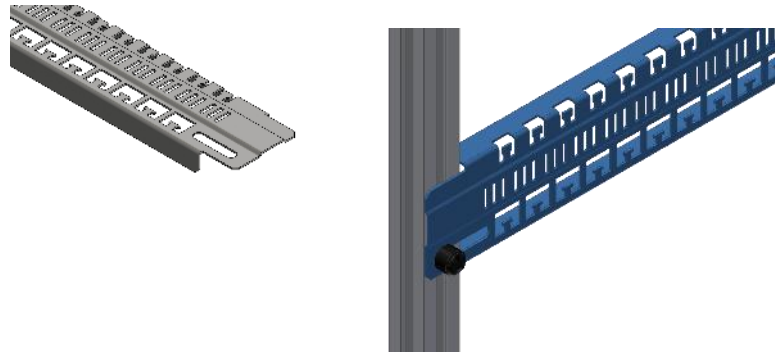


EMV-Zubehör

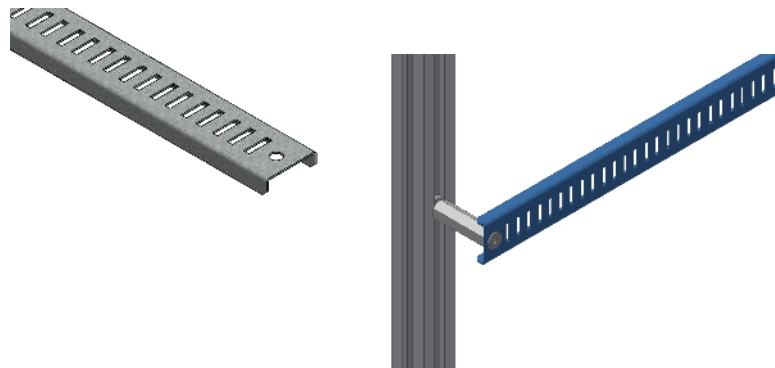
Auswahl der Horizontalprofile für Ihre PROFLEX Lösung.

| Art.Nr. | Höhe | Breite | Anschlüsse | VE |
|------------------|------|--------|------------|----------|
| ESV.072.0578.018 | 72 | 578 | 18 | 10 Stück |
| ESV.072.0778.026 | 72 | 778 | 26 | 10 Stück |
| ESV.072.0978.034 | 72 | 978 | 34 | 10 Stück |
| ESV.072.1178.042 | 72 | 1178 | 42 | 10 Stück |
| ESV.032.0110.004 | 32 | 110 | 4 | 10 Stück |
| ESV.032.0114.004 | 32 | 114 | 4 | 10 Stück |
| ESV.032.0294.006 | 32 | 294 | 6 | 10 Stück |
| ESV.032.0354.016 | 32 | 354 | 16 | 10 Stück |
| ESV.032.0708.032 | 32 | 708 | 32 | 10 Stück |
| ESV.032.1062.048 | 32 | 1062 | 48 | 10 Stück |
| ESH.042.0023.001 | 32 | 23 | 1 Kontakt | 10 Stück |
| ESH.032.0043.002 | 32 | 43 | 2 Kontakte | 10 Stück |

ESV.072 EMV
Schirmschiene Stabilo

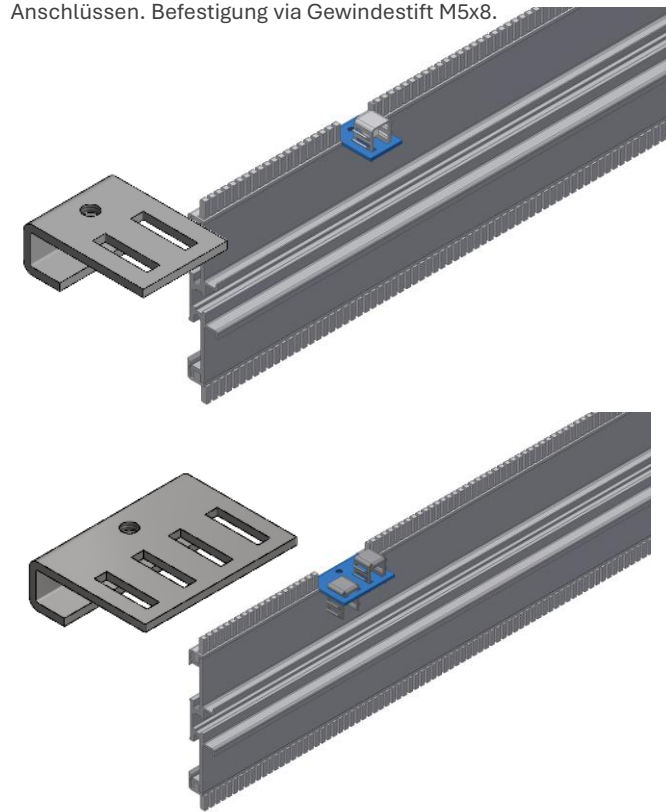


ESV.032 EMV
Schirmschiene Light



ESH.042 EMV-
Schirmklammerhalter

Kann an sämtlichen ProFlex Horizontalprofilen befestigt werden.
Für den punktuellen Einsatz von EMV-Anschlüssen. Befestigung via Gewindestift M5x8.



EMV-Zubehör

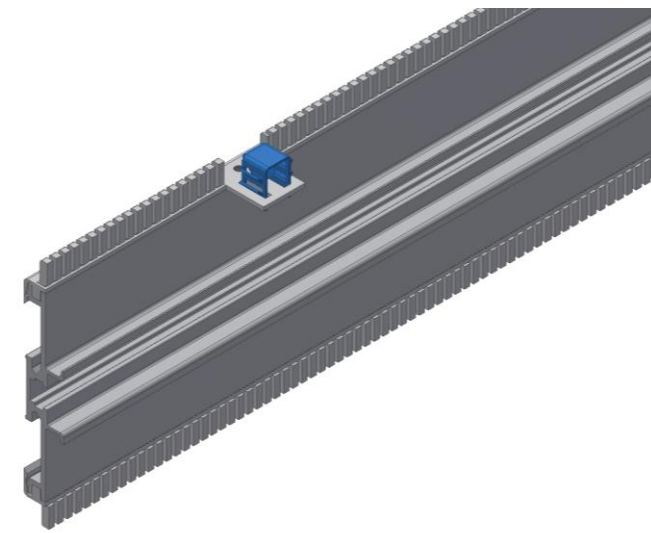
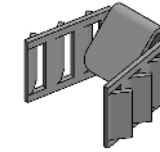
Auswahl der Horizontalprofile für
Ihre PROFLEX Lösung.

| Art.Nr. | Breite | für Kabel ø | VE |
|------------------|--------|-------------|-----------|
| ESF.013.0015.000 | 15 | 0-12 mm | 100 Stück |
| Art.Nr. | Breite | Masse | VE |
| ESS.006.0025.000 | | M6 | 10 Set |
| ESS.008.0025.000 | | M8/250 mm | 10 Set |
| ESS.008.0016.000 | | M8/160 mm | 10 Set |

ESF.013 EMV Schirmklammer

Zum einfachen Einklipsen in alle ProFlex Schirmschienen und Schirmklammerhalter.

Durch die integrierte Schirmfeder ist eine langfristige einwandfreie Schirmkontaktierung gewährleistet.

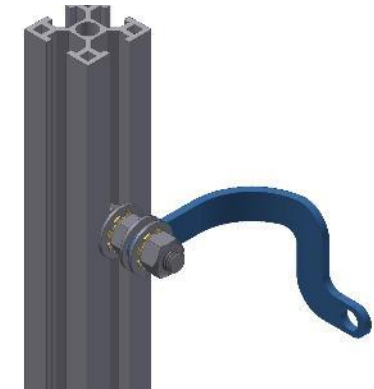
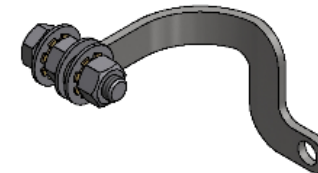


ESS.008 EMV Erdungsset (ohne Masseband)

Set bestehend aus:

- 1 Sechskantschraube M8
- 2 Sechskantmuttern M8
- 2 Federzahnscheiben M8
- 3 Unterlagscheiben M8

Massebänder siehe Kapitel Stromschienen/Massebänder.
Für die sichere und dauerhafte EMV- und Masseverbindung.

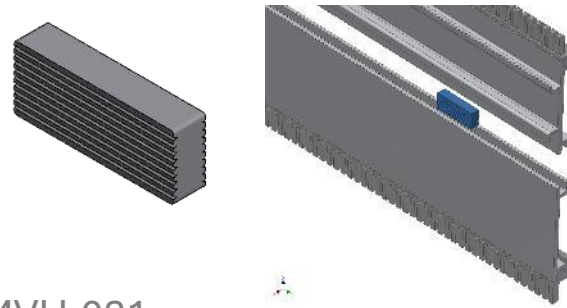


Verbindungs- elemente

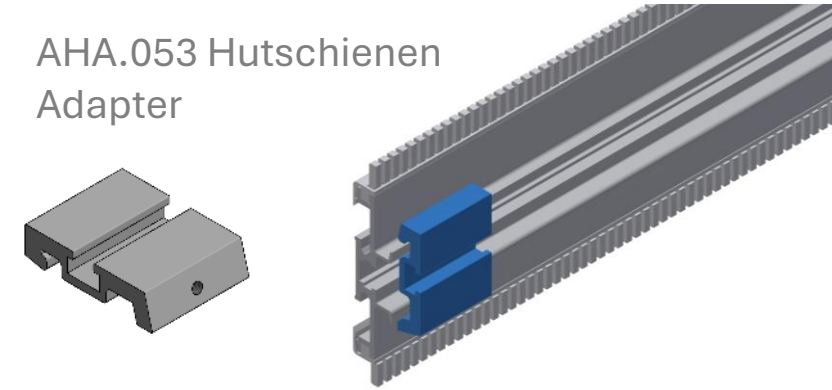
Auswahl diverser Verbindungselemente
für Ihre PROFLEX Lösung.

⇒ Für mehr Informationen bitte auf Bild klicken

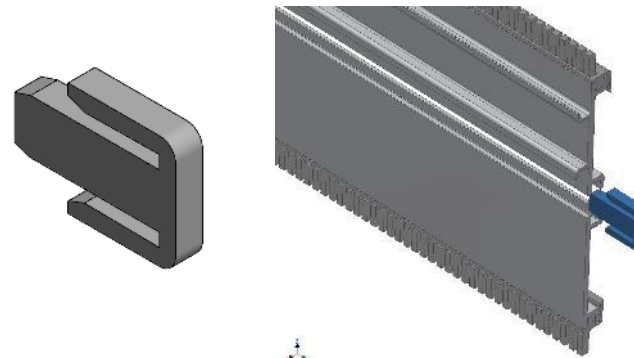
MVH.010
Verstärkungseinsatz



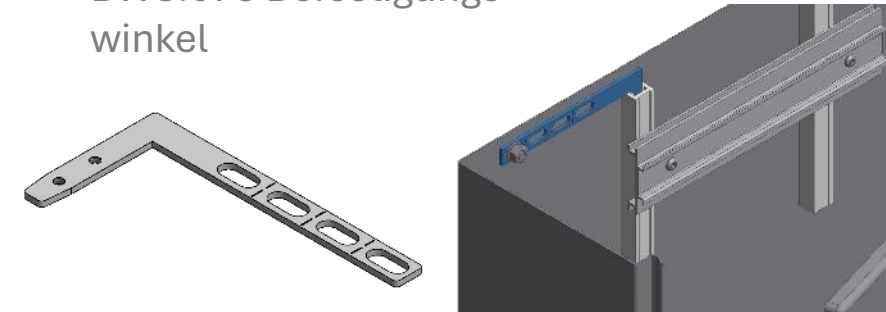
AHA.053 Hutschienen
Adapter



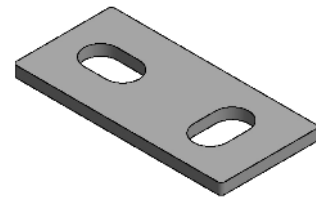
MVH.021
Verbindungselement



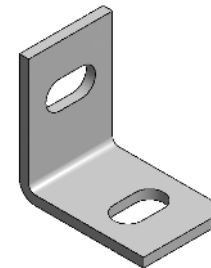
BWS.075 Befestigungswinkel



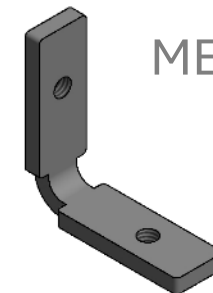
MBS.060



MBS.030



MEV.014



Hutschiene-adapter

Für die Montage von z.B. Trafos, Frequenzumformer und anderen flachen Bauelementen auf den Horizontalprofilen mit Hutschiene 35.

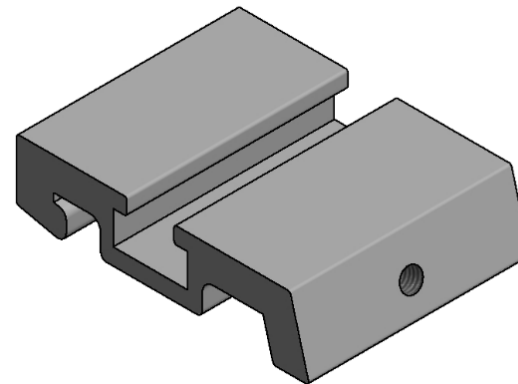
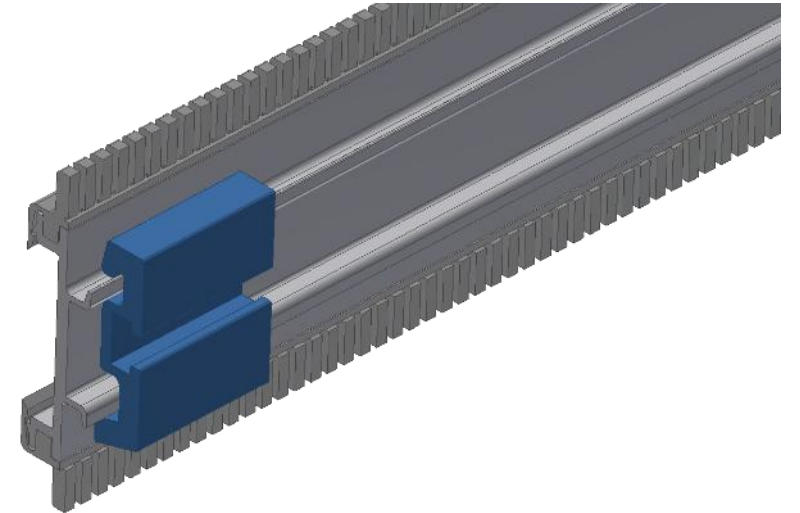
Ideal bei Mischbestückung, Einsetzbar für sämtliche DIN Hutschiene .

| Art.Nr. | Masse | VE |
|--------------------------|-----------------|----------|
| AHA.053.0040.000 | 53 x 40 x 13 mm | 20 Stück |
| inkl. Feststellschrauben | | |

AHA.053 Hutschiene Adapter

Für die Montage von z.B. Trafos, Frequenzumformer und anderen flachen Bauelementen auf den Horizontalprofilen mit Hutschiene 35. Ideal bei Mischbestückung, Einsetzbar für sämtliche DIN Hutschiene.

Befestigung via Gewindestift M5x16.



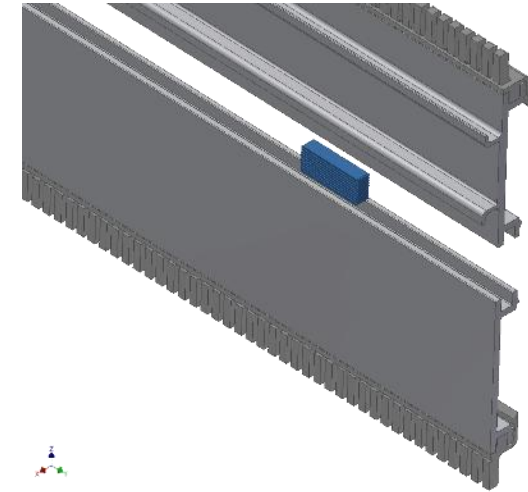
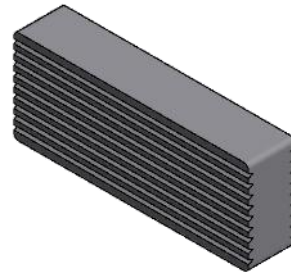
Verbinder für Horizontalprofile

Zur universellen Befestigung in Wandschränken oder anderen Gehäusen.

| Art.Nr. | Masse | VE |
|------------------|----------------|----------|
| MVH.010.0025.005 | 10 x 25 x 5 mm | 50 Stück |
| MVH.021.0015.005 | 21 x 15 x 5 mm | 50 Stück |

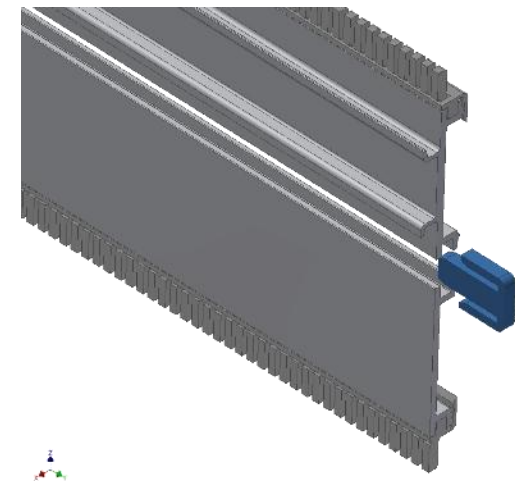
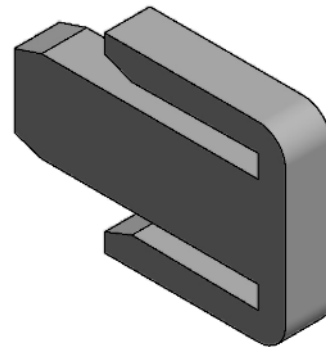
MVH.010 Verstärkungseinsatz

Dient als Verstärkungseinsatz bei der Verbindung zweier Horizontalprofile.



MVH.021 Verbindungselement

Beidseitig ein Verbindungselement pro zwei Horizontalprofile stirnseitig einsetzen. Zur Verbindung einzelner Horizontalprofile.



⇒ Übersicht

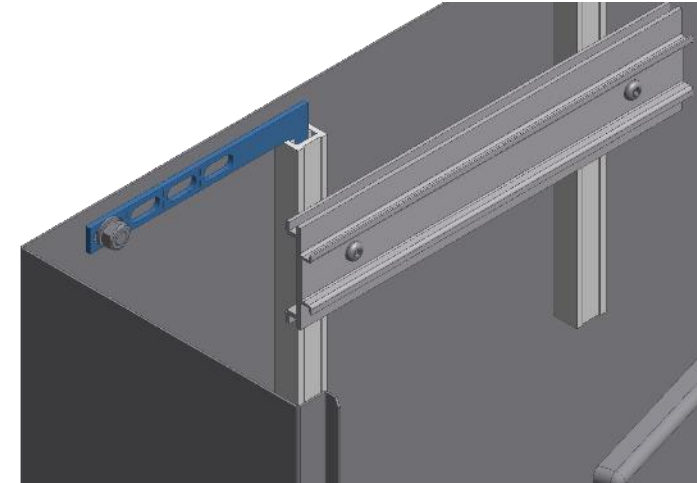
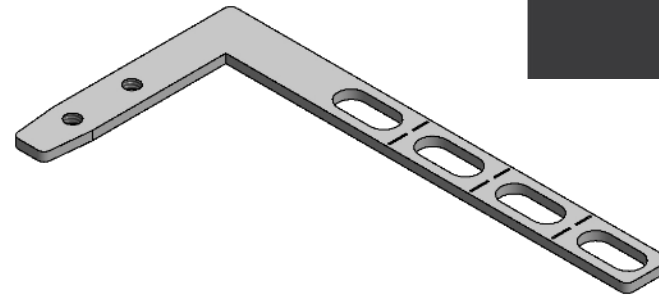
⇒ Übersicht Verbindungselemente

BWS.075

Befestigungs- winkel

Zur universellen Befestigung in
Wandschränken oder anderen Gehäusen.

| Art.Nr. | Masse | VE |
|----------------------------|------------------|---------|
| BWS.075.0148.003 | 105 x 148 x 3 mm | 4 Stück |
| inkl. Befestigungsmaterial | | |



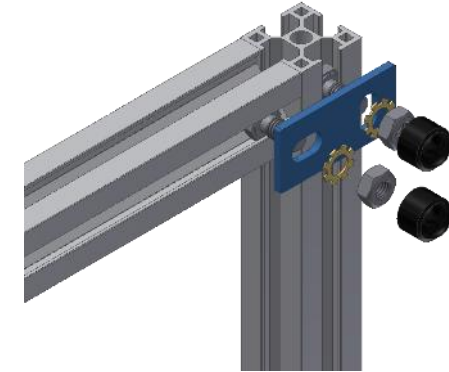
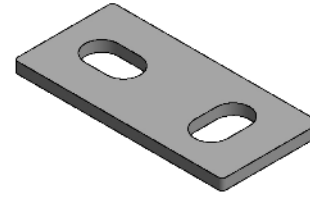
Verbindungs- winkel

Zum einfachen Verbinden und Befestigen
von ProFlex-Profilen.

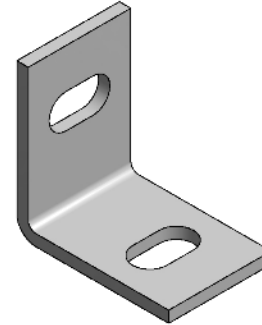
| Art.Nr. | Masse | VE |
|------------------|----------------|------------|
| MBS.060.0030.003 | 60 x 30 x 3 mm | 20 Stück* |
| MBS.030.0030.003 | 30 x 30 x 3 mm | 20 Stück*° |
| MEV.014.0043.004 | 14 x 43 x 4 mm | 4 Stück** |

*exkl. Schrauben | °Weitere Grössen auf Anfrage
**inkl. 2 Feststellschrauben

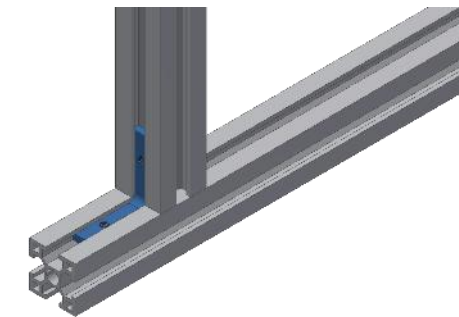
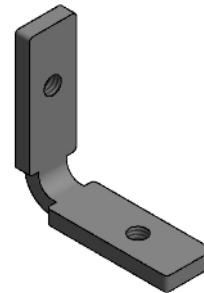
MBS.060



MBS.030



MEV.014

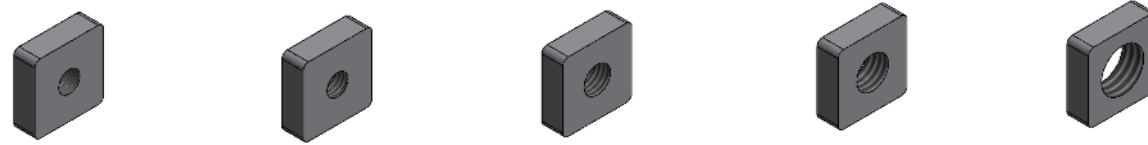


Gleitmuttern

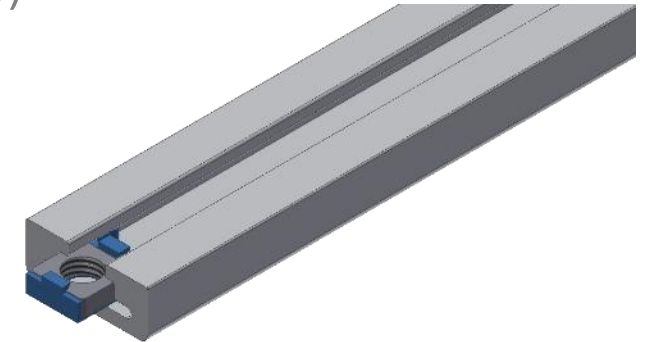
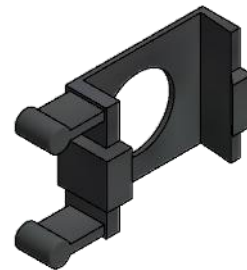
Quadratisch: Zum Einlegen in alle Nuten der ProFlex-Profile.

Passend zu VP- und HP- Profile.

MGV.013 Gleitmutter



KGK.913 Gleitmutterkäfig (Kunststoff)



| Art.Nr. | Gewinde | VE |
|------------------|---------|-----------|
| MGV.013.0013.003 | M3 | 100 Stück |
| MGV.013.0013.004 | M4 | 100 Stück |
| MGV.013.0013.005 | M5 | 100 Stück |
| MGV.013.0013.006 | M6 | 100 Stück |
| MGV.013.0013.008 | M8 | 100 Stück |
| KGK.913.0013.000 | | 100 Stück |

⇒ Übersicht

⇒ Übersicht Kunststoffabdeckungen KAS

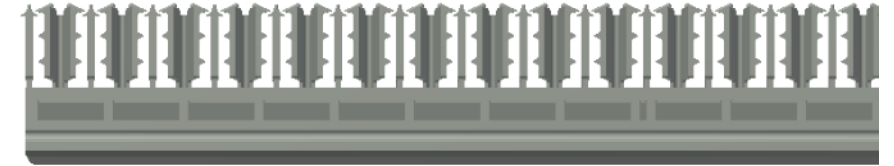
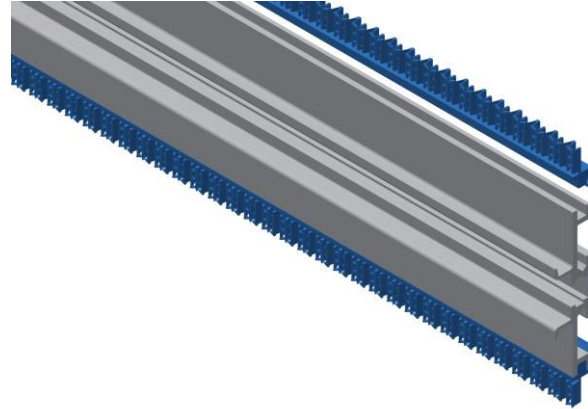
⇒ Übersicht Kunststoffabdeckungen KAP

Verdrahtungs- kämme

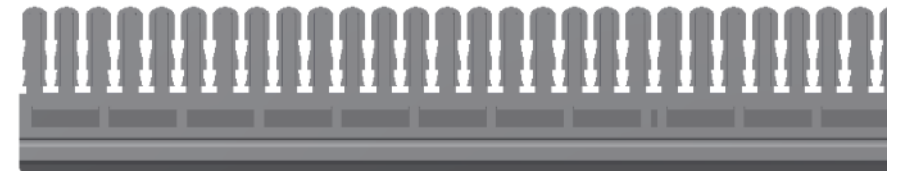
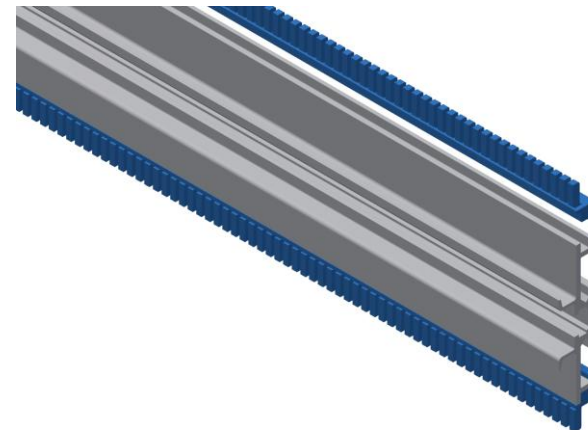
| Art.Nr. | Höhe | Länge | VE |
|------------------|------|-------|-----------|
| KKG.015.0300.000 | 15 | 300 | 300 Stück |
| KKS.015.0300.000 | 15 | 300 | 500 Stück |
| KKS.015.0300.H10 | 15 | 300 | 500 Stück |

H10 = Halogenfrei

KKG.015



KKS.015



⇒ Übersicht

⇒ Übersicht Kunststoffabdeckungen KAS

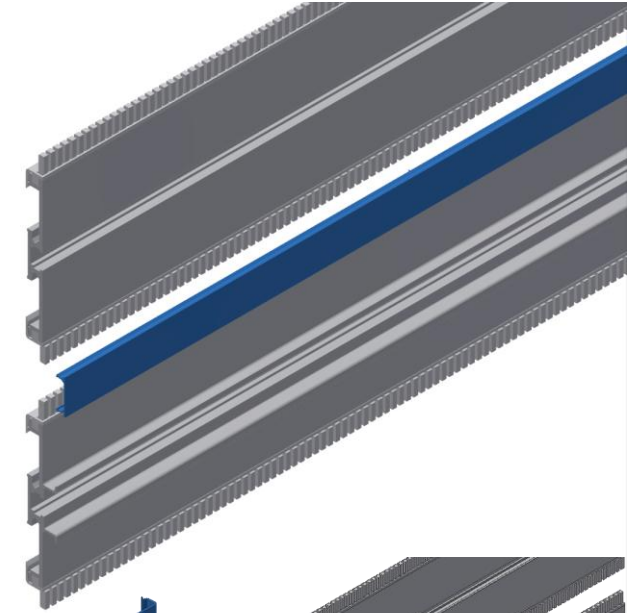
⇒ Übersicht Kunststoffabdeckungen KAP

Kunststoff- abdeckungen

Auswahl der Kunststoffabdeckungen
für Ihre PROFLEX Lösung.

KAS

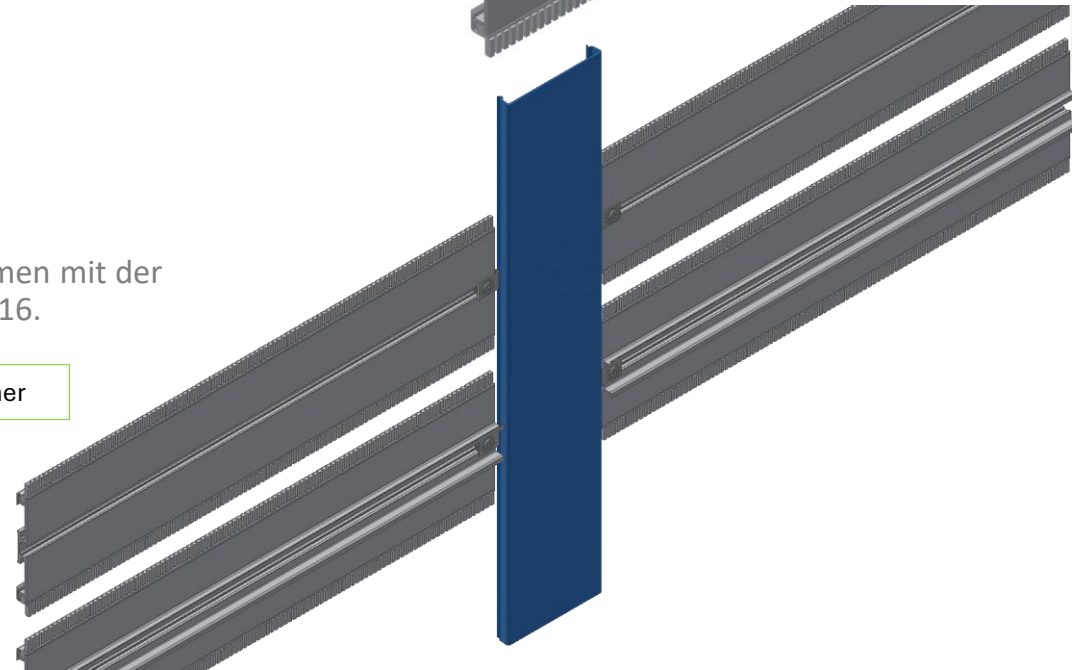
Zur Abdeckung zwischen den
Montagestegen, einfaches einklicken
in die Verdrahtungskämme KKS.



KAP

Als Vertikalkanal zusammen mit der
Montageklammer SRE.016.

⇒ SRE.016 Montageklammer



Kunststoff- abdeckungen KAS

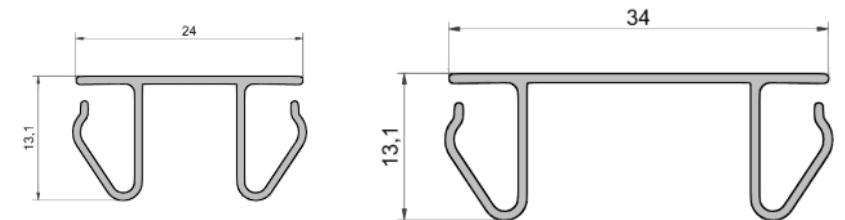
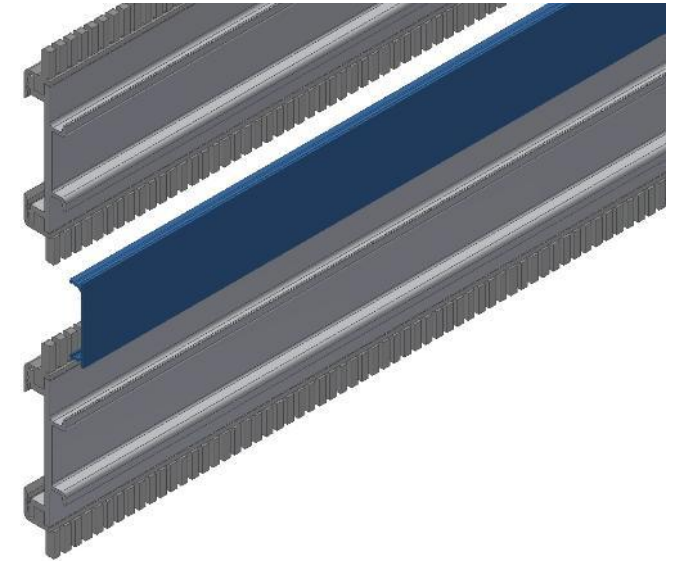
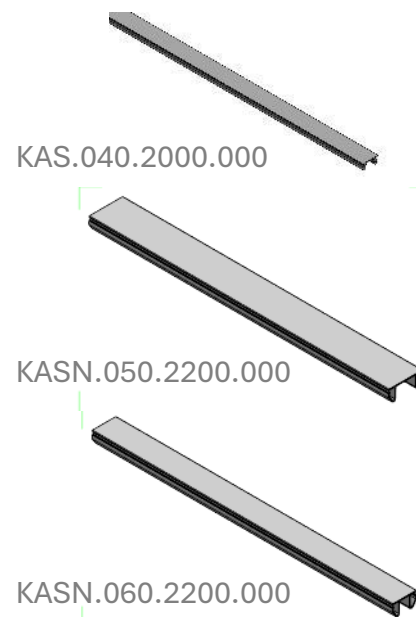
Zur Abdeckung zwischen den Montagestegen, einfaches einklicken in die Verdrahtungskämme KKS.

Einfaches Ablängen und Anpassen mit Schere WHS für Kunststoffteile.

| Art.Nr. | Höhe | Breite | VE |
|-------------------------------|------|--------|------------|
| KAS.040.2000.000 | 40 | 2000 | 50 Stück* |
| KASN.050.2200.000 | 50 | 2200 | 50 Stück* |
| KASN.060.2200.000 | 60 | 2200 | 50 Stück* |
| KAS.040.2000.1HF | 40 | 2000 | 50 Stück** |
| KAS.050.2000.1HF | 50 | 2000 | 50 Stück** |
| KAS.060.2000.1HF | 60 | 2000 | 50 Stück** |
| KAS.080.2000.1HF | 80 | 2000 | 50 Stück** |
| Farbe: *RAL 7035 **RAL 7004 | | | |

KAS

Zur Abdeckung zwischen den Montagestegen, einfaches einklicken in die Verdrahtungskämme KKS.



Kunststoff- abdeckungen KAP

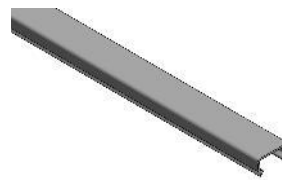
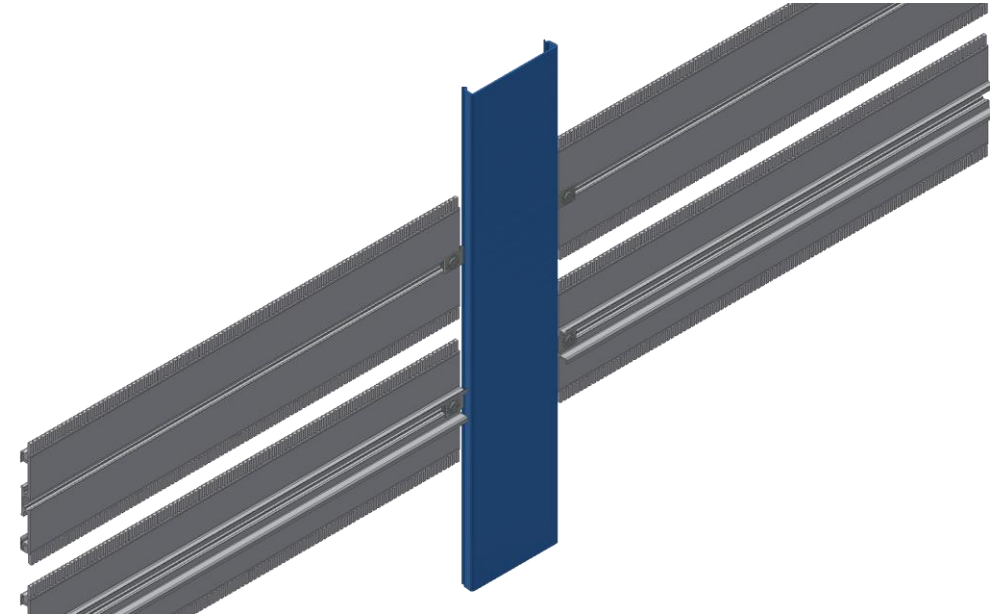
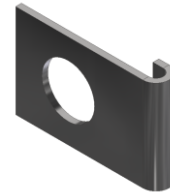
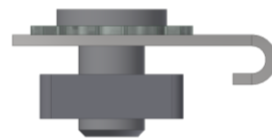
Als Vertikalkanal zusammen mit der
Montageklammer SRE.016.

| Art.Nr. | Höhe | Breite | VE |
|------------------|------|--------|----------|
| KAP.040.2000.000 | 40 | 2000 | 50 Stück |
| KAP.060.2000.000 | 60 | 2000 | 50 Stück |
| KAP.080.2000.000 | 80 | 2000 | 50 Stück |
| KAP.100.2000.000 | 100 | 2000 | 50 Stück |

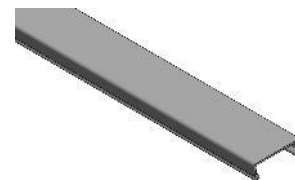
KAP

Als Vertikalkanal zusammen mit
der Montageklammer SRE.016.

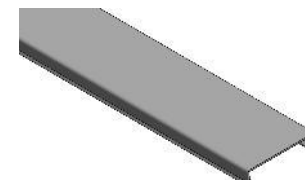
SRE



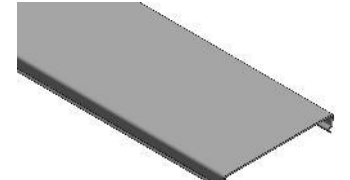
KAP.040.2000.000



KAP.060.2000.000



KAP.080.2000.000



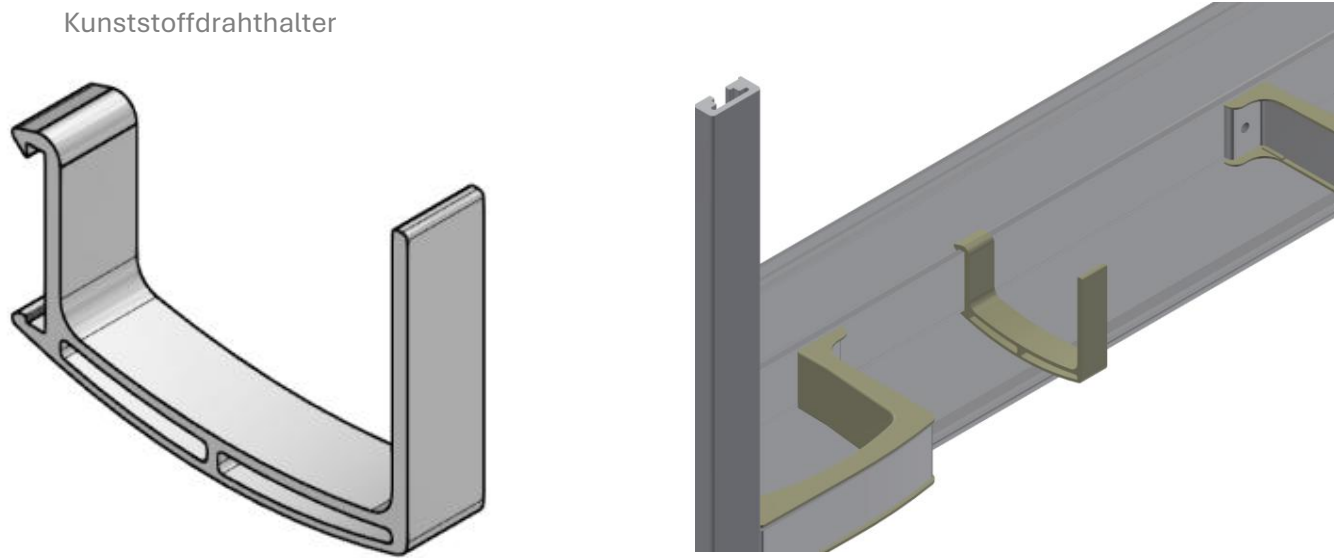
KAP.100.2000.000

Drahthalter

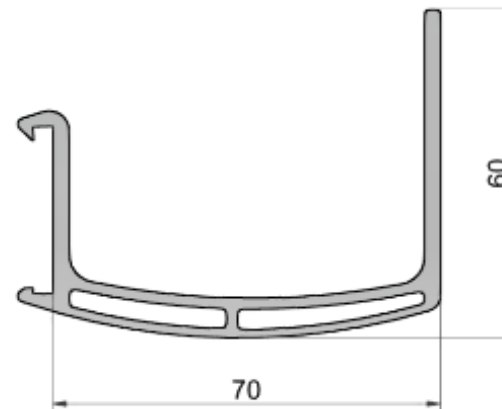
Auswahl der Drahthalter für Ihre PROFLEX Lösung.

KBSN.060

Kunststoffdrahthalter



| Art.Nr. | Höhe | Breite | VE |
|-------------------|------|--------|-----------|
| KBSN.060.0007.000 | 60 | 15 | 100 Stück |



Adaptionen



Auswahl der Adaptionen für Ihr Rittal- Gehäuse.

| Art.Nr. | Tiefe | Breite | VE |
|------------------|-------|--------|----------|
| MBS.070.1045.025 | H: 55 | 70 | 6 Stück* |
| MBS.070.0045.025 | H: 45 | 70 | 6 Stück* |
| MBS.002.0400.000 | 400 | | 6 Stück* |
| MBS.002.0500.000 | 500 | | 6 Stück* |
| MBS.002.0600.000 | 600 | | 6 Stück* |
| MBS.002.0800.000 | 800 | | 6 Stück* |
| MBS.070.0045.000 | H: 45 | 75 | 6 Stück* |

*inkl. Befestigungsmaterial

***Befestigungsmaterial bestehend aus:**

6x 7205-0025 – Sechskantschraube M8x16

6x 7205-0021 – Sechskantmutter M8

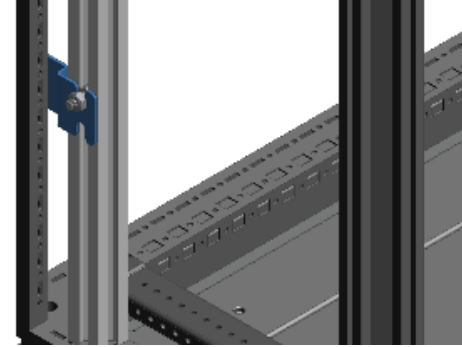
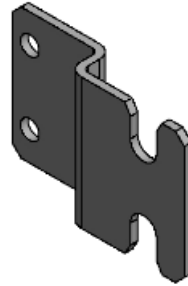
6x 7205-0020 – Federzahnscheiben M8

24x 7224-0039 – Linsenblechschraube 5,5 x 13

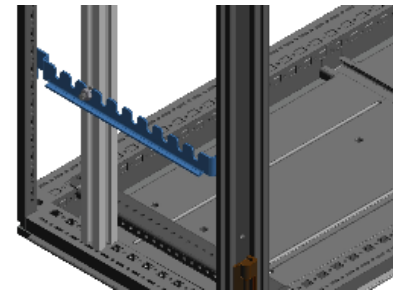
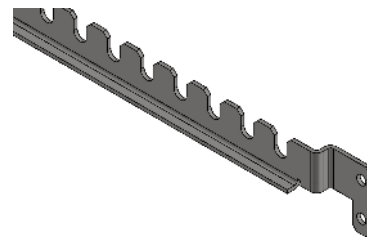
24x 7212-0021 – Federring M6

6x 7224-0040 – U-Scheibe M6

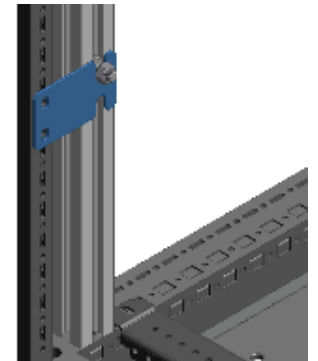
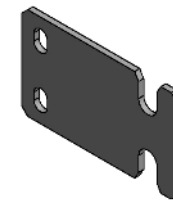
MBS.070 Adaptionswinkel TS8



MBS.002 Adaptionsschiene TS8 / VX



MBS.070 Adaptionsschiene TS8



Adaptionsschienen



Auswahl der Adaptionen für Ihr ELDON / HÄWÄ-Gehäuse.

| Art.Nr. | Tiefe | VE |
|------------------|-------|----------|
| MBS.001.0400.000 | 400 | 6 Stück* |
| MBS.001.0500.000 | 500 | 6 Stück* |
| MBS.001.0600.000 | 600 | 6 Stück* |
| MBS.001.0800.000 | 800 | 6 Stück* |
| MBS.004.0400.000 | 400 | 6 Stück* |
| MBS.004.0500.000 | 500 | 6 Stück* |
| MBS.004.0600.000 | 600 | 6 Stück* |
| MBS.004.0800.000 | 800 | 6 Stück* |

*inkl. Befestigungsmaterial
weitere Größen auf Anfrage

***Befestigungsmaterial bestehend aus:**

6x 7205-0025 – Sechskantschraube M8x16

6x 7205-0021 – Sechskantmutter M8

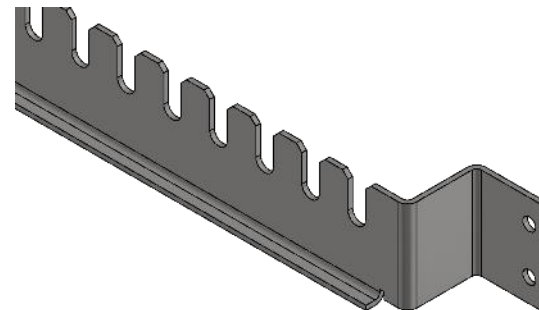
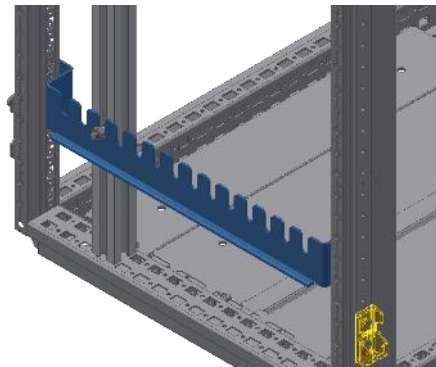
6x 7205-0020 – Federzahnscheiben M8

24x 7224-0039 – Linsenblechschraube 5,5 x 13

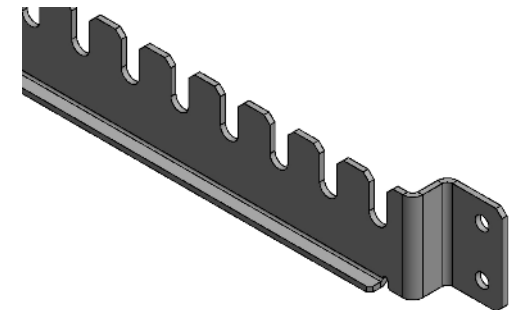
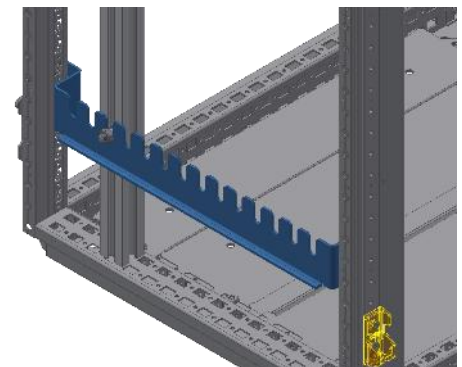
24x 7212-0021 – Federring M6

6x 7224-0040 – U-Scheibe M6

MBS.001
Adaptionsschiene MC



MBS.00 Adaptionsschiene
H390/H370



Adaptionsschiene



Auswahl der Adaptionen für Ihr LOHMEIER-Gehäuse.

| Art.Nr. | Tiefe | VE |
|------------------|-------|----------|
| MBS.005.0400.000 | 400 | 6 Stück* |
| MBS.005.0500.000 | 500 | 6 Stück* |
| MBS.005.0600.000 | 600 | 6 Stück* |
| MBS.005.0800.000 | 800 | 6 Stück* |

*inkl. Befestigungsmaterial
weitere Grössen auf Anfrage

***Befestigungsmaterial bestehend aus:**

6x 7205-0025 – Sechskantschraube M8x16

6x 7205-0021 – Sechskantmutter M8

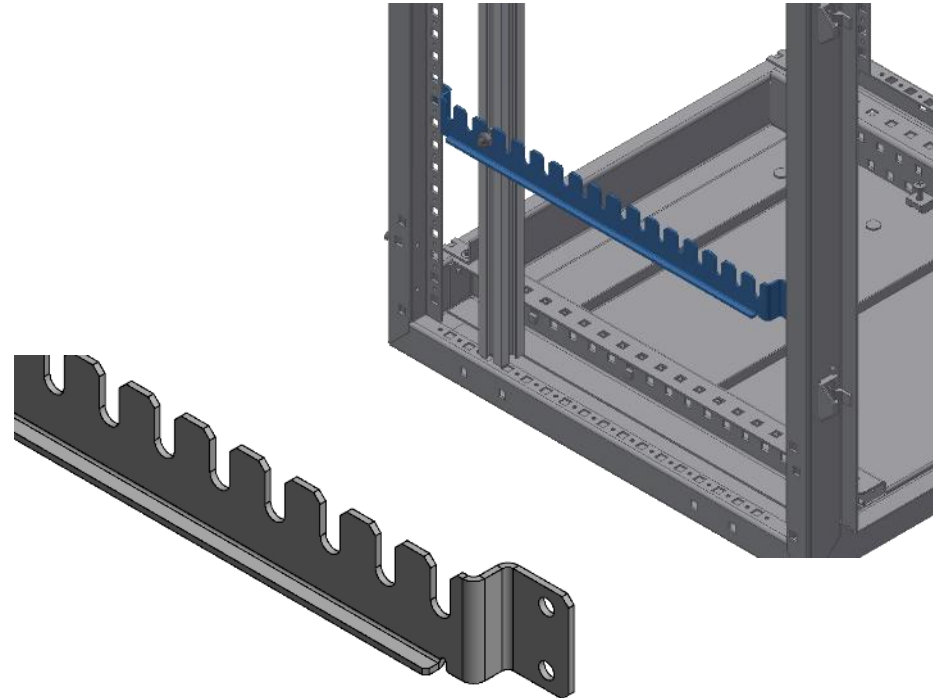
6x 7205-0020 – Federzahnscheiben M8

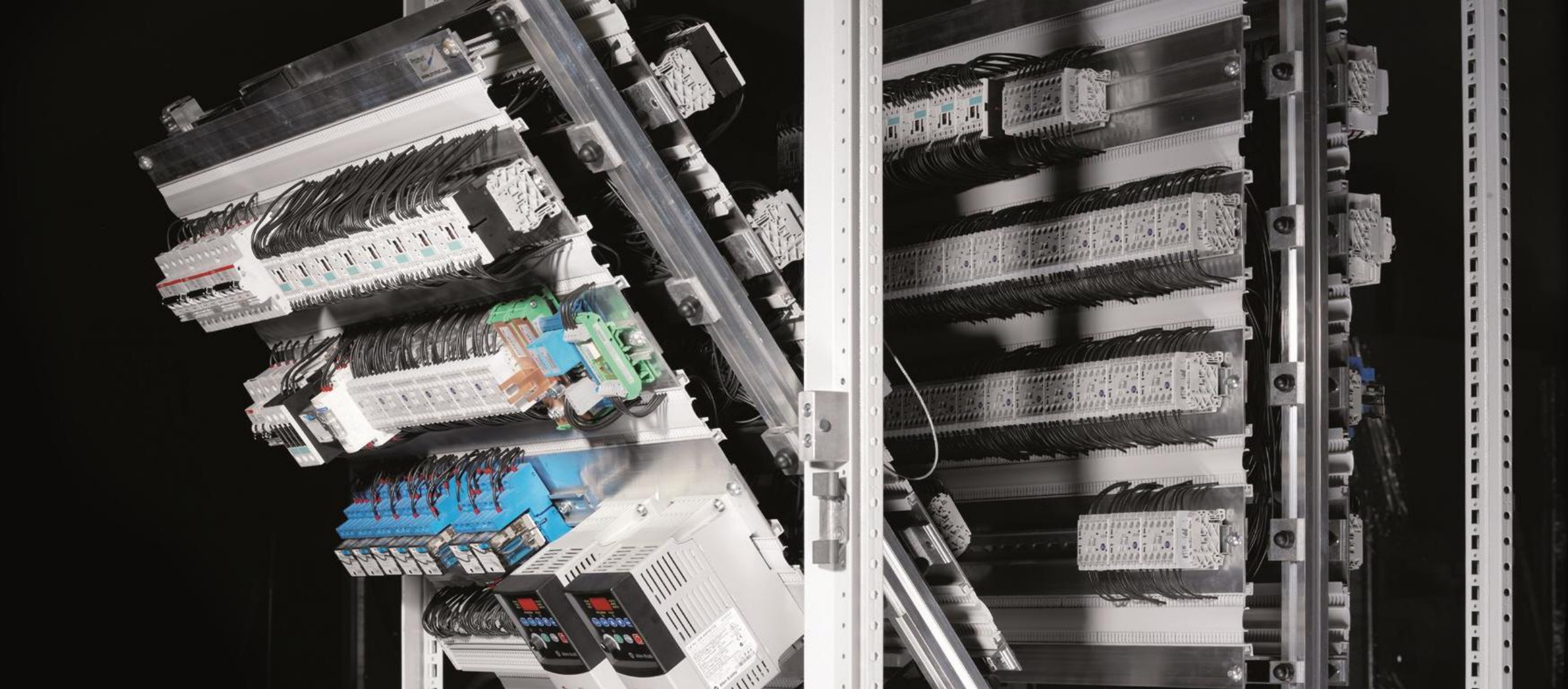
24x 7224-0039 – Linsenblechschraube 5,5 x 13

24x 7212-0021 – Federring M6

6x 7224-0040 – U-Scheibe M6

MBS.005 Adaptionsschiene RS





ProFlex Verdrahtungssysteme